

【製品データ】 エジェクタスリーブとセンターピンの組み合わせ
 【产品数据】 推管和中心销的配装

■推管和中心销的配装范例

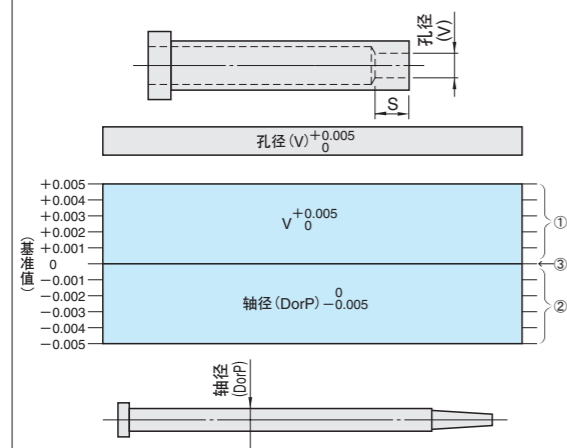
		中心销轴径 (DorP) 公差	
		0 -0.005	-0.01 -0.02
推管孔径 (V) 公差	+0.005 0 (精密级)	○ 适用 推管与中心销之间的配合间隙控制在0.01mm以下, 适用于容易产生飞边的树脂或精密模具中。	○ 适用 推管与中心销之间的配合间隙较大, 适用于需顺畅滑动的场合。(※也适用于将推管孔径加宽0.01mm。)
	+0.01 0 且 H7	✗ 不适用 推管精密配合部分(S)较长, 与中心销的接触面积较大, 因而不适合与轴径公差为 -0.005 的中心销配套使用。 请注意, 当将孔径和轴径指定为相同尺寸时, 则会导致销杆无法插入孔内、销杆停堵于孔中、无法顺畅地滑动等故障。	○ 适用 可确保推管与中心销精密配合所必需的最小间隙(0.01mm)。可广泛地适用于除容易产生飞边外的任何一种树脂。

■推管与中心销的精密配合间隙

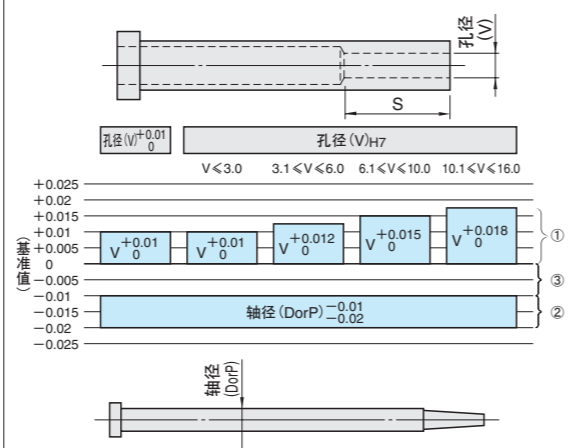
●左图中列举了将推管孔径 (V) 和中心销轴径 (DorP) 指定为相同尺寸时的精密配合。
 ●MISUMI的推管和中心销均为单独公差管理的制造方式, (不包括配套件), 因此, 产品保留左图中的最小间隙。

①...推管孔径 (V)
 ②...中心销轴径 (DorP)
 ③...推管与中心销的精密配合间隙

●孔径 (V) $+0.005/0$ 和轴径 (DorP) -0.005 的配装



●孔径 (V) $+0.01/0$ 、H7和轴径 (DorP) $-0.01/0.02$ 的配装



■推管的配装检验标准

●孔径 (V) 为 $+0.005/0$ 时

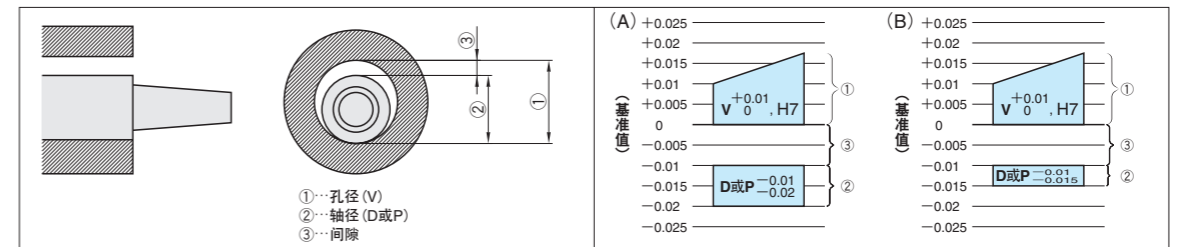
① 利用配装塞规检验
 ② 利用塞规检验

●孔径 (V) 为 $+0.005/0$ 的推管可与轴径公差为 -0.005 的中心销配套使用。
 为实现与轴径公差为 -0.005 的中心销配装使用, 先用公差为 (V) ± 0.001 的塞规从推管肩部插入, 再用公差为 (V) ± 0 的硬质合金塞规从前端插入, 分两个步骤检测。

●孔径 (V) 为 $+0.01/0$ 或 H7 时

●孔径 (V) 为 $+0.01/0$ 、H7 的推管, 其精密配合部分的 S 尺寸设定较长, 可与轴径公差为 -0.01 的中心销配装使用。为实现与轴径公差为 -0.01 的中心销配装使用, 用公差为 (V) -0.006 的塞规从推管肩部插入检测。
 ●与轴径公差为 -0.005 的中心销配装使用时因精密配合部分的 S 尺寸较长, 与中心销的接触面积较大而容易产生无法插入、停堵无法顺畅滑动等故障, 请注意。

■推管 (V $+0.01$ 、H7)、配合间隙的范围 (最大和最小值)



推管	(A) 一般配装		(B) 将间隙最大值控制为较小的配装	
	中心销	指定轴径 (D或P) = V 时	中心销	对轴径公差 -0.005 的中心销, 指定轴径 (D或P) = 孔径 (V) -0.01 时
① 孔径范围	$V +0.01/0$	$V +0.012/0$	② 轴径范围	$(DorP) -0.01/-0.015$
③ 间隙范围	0.01~0.03	0.01~0.032	③ 间隙范围	0.01~0.025
		0.01~0.035		0.01~0.027
		0.01~0.038		0.01~0.03
				0.01~0.033

●为使配合间隙最大值控制得比(A)一般装配更小, 首先选择 SKH51 公差 -0.005 的轴径0.01mm指定型的直中心销或台阶中心销, 并将轴径或前端直径指定为比孔径 (V) 小0.01mm, 即成为(B)将间隙最大值控制为较小的装配。
 ●另外, SKD61+氮化中也有将间隙控制为0.03mm以下的推管和中心销的组合规格。

■推管的避让孔 (C)

●推管为与中心销配套使用产品, 与中心销的配合的孔径 (V) 部分过长, 则无法顺畅地滑动。因此, 孔径 (V) 的精密配合部分 (S) 以外, (L-S) 部分加工为避让孔 (C)。

●避让孔 (C) 加工得较粗糙, 精度检测标准是对应的直中心销能顺利贯通, 即为合格。

●推管 避让孔 (C) 的精度基准

避让孔 (C) 的精度基准和检查方法	$V +0.005/0$	$V +0.01/0$ and V H7
	<p>●精度基准: 用与推管孔径 (V) 同直径的中心销 (轴径公差 -0.005) 检测。 ●检验方法: 检验塞规能否通过来判断。</p> <p>●精度基准: 用与推管孔径 (V) 同直径的中心销 (轴径公差 -0.01) 检测。 ●检验方法: 检验塞规能否通过来判断。 ●请注意, 有时轴径公差 -0.005 的中心销能通过孔径 (V), 却不能通过避让孔 (C)。</p>	<p>●精度基准: 用与推管孔径 (V) 同直径的中心销 (轴径公差 -0.005) 检测。 ●检验方法: 检验塞规能否通过来判断。 ●请注意, 有时轴径公差 -0.005 的中心销能通过孔径 (V), 却不能通过避让孔 (C)。</p>

●台阶中心销的杆径 (D) 插入推管的避让孔 (C) 时的注意事项

$C > D + 1.0$ $CW > D + 1.0$

●避让孔 (C) 的精度基准利用直的塞规或中心销检测, 与台阶中心销配装使用时应考虑台阶中心销轴径 (D) 是否小于推管避让孔 (C), 注意指定时 $C > (D + 1.0)$ 。
 ●双台阶避让孔 (使用 CW 代码时) 为 $CW > (D + 1.0)$ 。