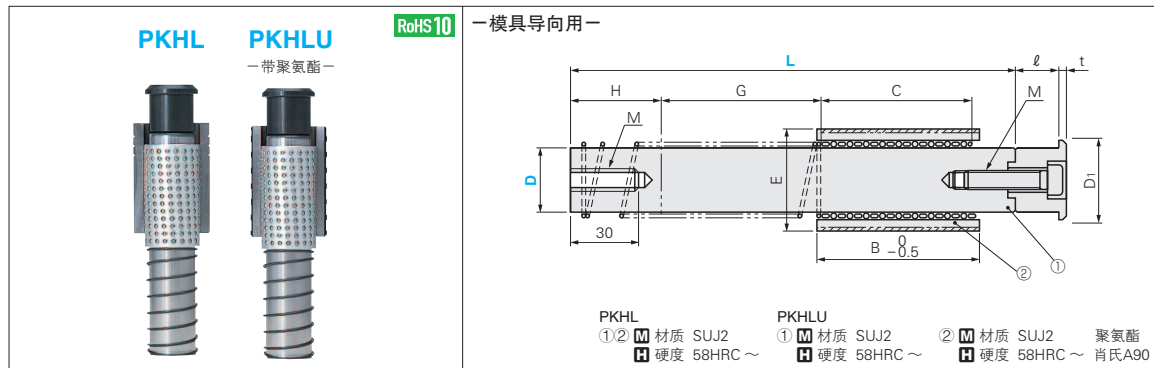


钢球导柱组件

—模具导向用・卸料板用—



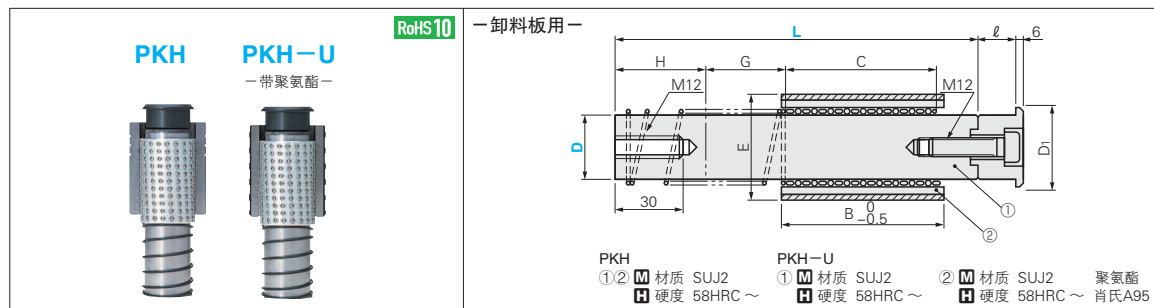
PKHL ①② M 材质 SUJ2 ① M 材质 SUJ2 ② M 材质 SUJ2 聚氨酯 硬度 58HRC ~ 硬度 58HRC ~ 硬度 58HRC ~ 肖氏A90

PKHLU ① M 材质 SUJ2 ② M 材质 SUJ2 聚氨酯 硬度 58HRC ~ 硬度 58HRC ~ 肖氏A90

D	d1	E		d2	B	C	ℓ	M	t	D1	G min.	H	Catalog No.		L	
		PKHL	PKHLU										Type	D		
50	+0.035 +0.030	+0.065 +0.045	83	0 -0.010	+0.045 +0.015	120	110	40	12	10	58	30	60	PKHL PKHLU	50	240
			95												280	
60	+0.035 +0.030	+0.065 +0.045	120	0 -0.012	+0.045 +0.015	130	120	50	30	68	30	80	PKHL PKHLU	60	260	
														145	300	
80	+0.040 +0.032	+0.070 +0.045	145	0 -0.012	+0.045 +0.015	140	130	50	30	88	100	100	PKHL PKHLU	80	300	
														100	340	
100	+0.040 +0.032	+0.070 +0.045	145	0 -0.012	+0.045 +0.015	160	150	50	30	108	40	120	PKHL PKHLU	100	400	
														110	450	

①d1、d2, 指左页下方“安装孔加工尺寸公差”。

②构成部件的单体销售 见右页



PKH ①② M 材质 SUJ2 ① M 材质 SUJ2 ② M 材质 SUJ2 聚氨酯 硬度 58HRC ~ 硬度 58HRC ~ 硬度 58HRC ~ 肖氏A95

PKH-U ① M 材质 SUJ2 ② M 材质 SUJ2 聚氨酯 硬度 58HRC ~ 硬度 58HRC ~ 肖氏A95

D	d1	E		d2	B	C	ℓ	D1	G min.	H	Catalog No.		L 指定单位10mm
		PKH	PKH-U								Type	D	
38	+0.030 +0.025	+0.060 +0.040	64	0 -0.008	+0.040 +0.015	80	50	20	20	40	PKH PKH-U	38	130~160
			75									170~200	
50	+0.035 +0.030	+0.065 +0.045	83	0 -0.010	+0.045 +0.015	100	60	20	58	30	PKH PKH-U	50	150~190
			90									200~240	
60	+0.035 +0.030	+0.065 +0.045	95	0 -0.010	+0.045 +0.015	100	70	20	68	30	PKH PKH-U	60	170~210
			120									220~260	
80	+0.035 +0.030	+0.065 +0.045	120	0 -0.010	+0.045 +0.015	100	90	30	88	20	PKH PKH-U	80	260~300
			110									300	

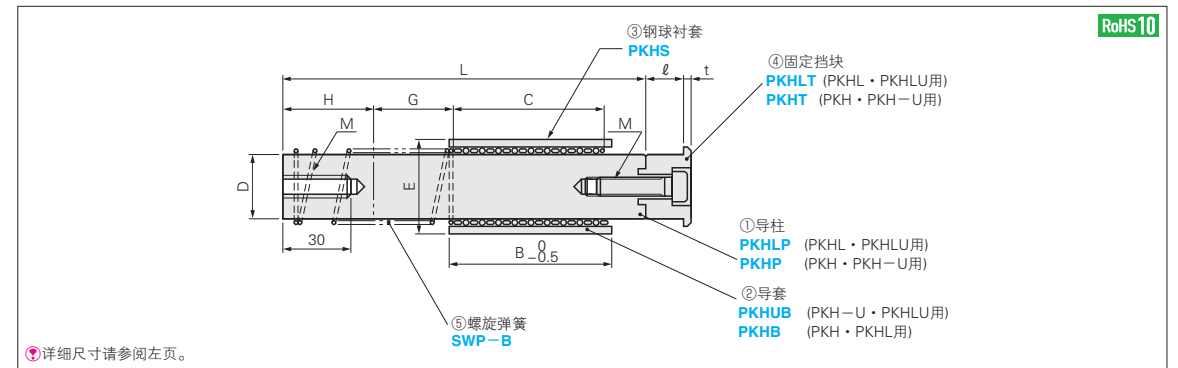
①d1、d2, 指左页下方“安装孔加工尺寸公差”。

②构成部件的单体销售 见右页

Order 订货范围 Catalog No. - L
PKH 50 - 240

Delivery 交货期 11 天发货
①上海·广州发货
②数量≥51时, 请另询交货期。

钢球导柱组件用零件



⑤螺旋弹簧 SWP-B

Type	D		Type	D		Type	D-B		Type	D-C		Type	D-ℓ	
	D	L		D	L		Type	D		L	Type		D	ℓ
模具导向用 PKHL PKHLU	50	240	模具导向用 PKHLP	50	240	带聚氨酯 PKHUB (PKHLU用) PKH-U用	50-120	PKHS	50-110	模具导向用 PKHLT	50-40	PKHT	50-20	
		280			280								60-120	60-50
	60	260		60	260		60-130		60-120		60-30		60-30	
		300			300									80-130
	80	300		80	300		80-140		80-130		80-30		80-30	
		340			340									100-150
	100	350		100	350		100-160		100-150		100-30		100-30	
		400			400									100-10
	450	450		80	450		38-80		38-50		38-20		38-20	
		50			130~160									170~200
卸料板用 PKH PKH-U	38	130~160	卸料板用 PKHP	38	130~160	50-100	50-60	50-20	50-20	50-30	50-30	50-30		
		170~200			170~210								60-70	60-20
50	150~190	50	150~190	60-100	60-90	60-30	60-30							
	200~240		200~240					60-90	60-30					
60	170~210	60	170~210	80-100	80-90	80-30	80-30							
	220~260		220~260					80-90	80-30					
80	260~300	80	260~300	38-100	38-90	38-30	38-30							
	38		130~160					170~200	50-20					

Order 订货范围 Catalog No. - L
PKHP 50 - 200

Catalog No.
PKHB 60-130

Delivery 交货期 11 天发货
①上海·广州发货
②数量≥51时, 请另询交货期。

⑤螺旋弹簧 (详细规格 见 P.1005)

Type	D		Type	FL (自由长度)	
	D	L		Type	D
模具导向用 PKHL PKHLU	50	240	SWP-B	50	140
		280			150
	60	260		60	150
		300			170
	80	300		80	180
		340			200
	100	350		100	200
		400			230
	450	450		80	260
		38			130~160
卸料板用 PKH PKH-U	38	170~200	50	L-60	
		50		150~190	L-70
60	170~210	60	L-90		
	220~260		L-100		
80	260~300	80	L-100		