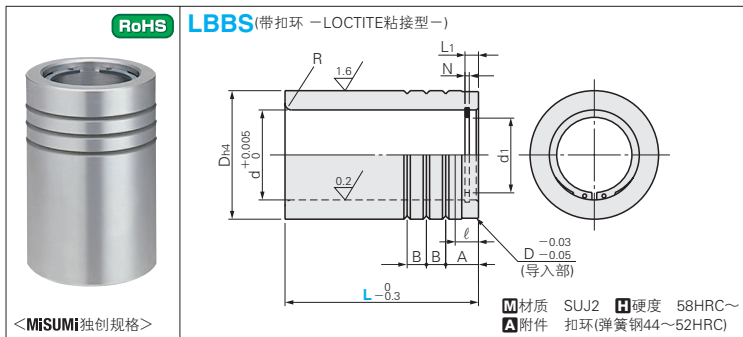




# 下型ダイセット用ボールガイドブシュ・スプリング 下模架用钢球导套·弹簧

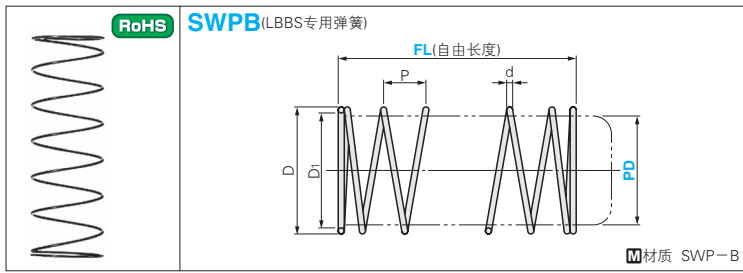
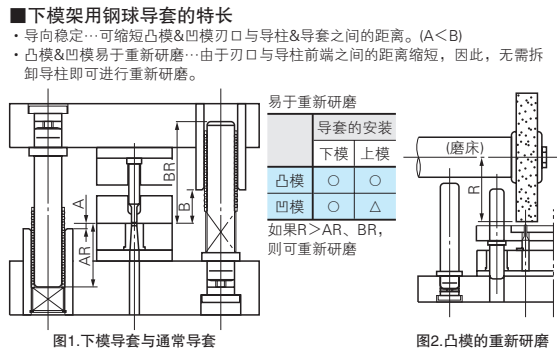
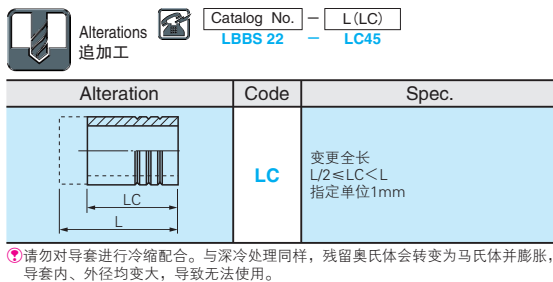


Order 订货范例 Catalog No. - L  
LBBS 50 - 120

Delivery 交货期  
• D20~D50  
**3** 天发货  
①上海·广州发货  
②数量≥51时, 请另询交货期。

• D60  
**7** 天发货  
①上海·广州发货  
②数量≥51时, 请另询交货期。

PD 适用导柱直径	d	Dh4	ℓ	A	B	L1	N	R	d1	Catalog No.			
										Type	PD	L	
20		26	37	0 -0.007	4	10	6	4	1.35	2.5	20	50	
22	+0.020	28	40								22	50	60
25	+0.015	31	45								25	60	80
28	+0.025	36	50								28	60	80
32	+0.020	40	55	0 -0.008	5	12	7	4.5	1.65	3	32	80	100
38	+0.030	48	64								38	80	100
45	+0.025	55	74								45	100	120
50	+0.035	60	83	0 -0.010	6	15	10	5	2.2	3.5	50	100	120
60	+0.030	70	95								60	100	120



Order 订货范例 Catalog No. - FL  
SWPB 25 - 50

Delivery 交货期  
• 3 天发货  
①上海·广州发货  
②数量≥51时, 请另询交货期。

Price 价格

询价联系方式:  
WOS: <https://www.misumi-ec.com/cn/> P.57  
TEL: 021-6710-8701 / FAX: 021-6710-8984 P.1663

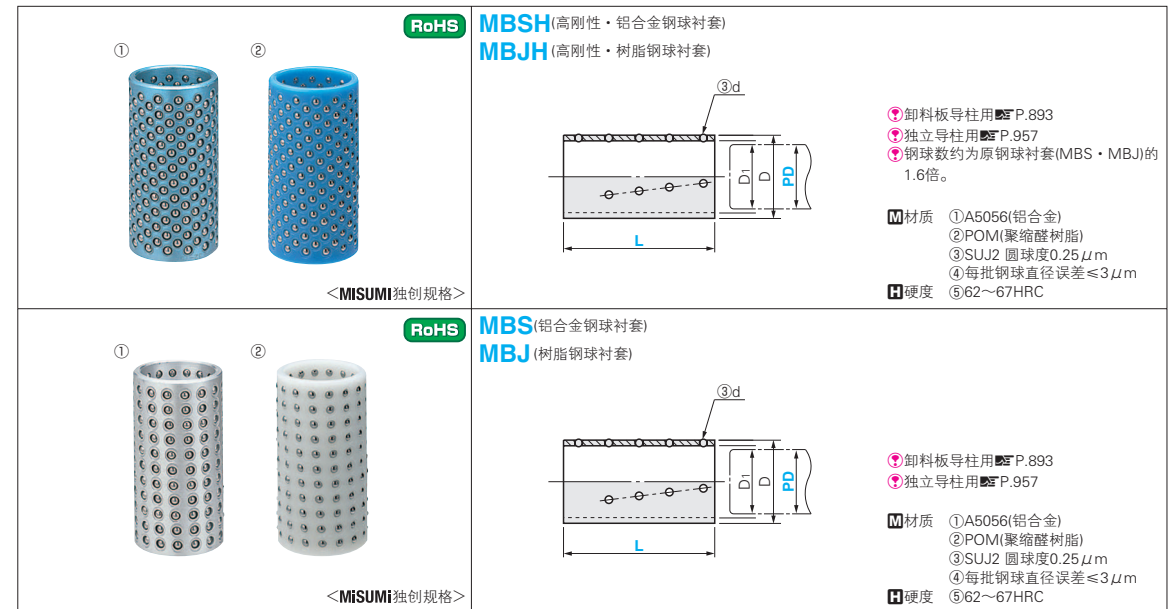
■弹簧的压紧长度

D	D1	d	P	Catalog No.		FL 指定单位5mm
				Type	PD	
25	23.2	0.9	12	SWPB	20	25~40
27	25.0	1.0	12		22	25~50
30	27.8	1.1	13		25	25~60
35	32.6	1.2	15		28	25~60
39	36.0	1.5	15		32	35~70
47	43.4	1.8	18		38	35~70
54	50.0	2.0	20		45	45~80
59	54.4	2.3	20		50	45~80
69	63.8	2.6	20		60	45~80

PD	FL (自由长度)															
	25	30	35	40	45	50	55	60	65	70	75	80				
20	3.7	4.0	4.4	4.8	-	-	-	-	-	-	-	-	-	-	-	-
22	4.1	4.5	4.9	5.3	5.7	6.2	-	-	-	-	-	-	-	-	-	-
25	4.3	4.7	5.2	5.6	5.9	6.4	6.8	7.3	-	-	-	-	-	-	-	-
28	4.4	4.8	5.2	5.6	6.0	6.4	6.8	7.2	-	-	-	-	-	-	-	-
32	-	-	6.4	7.0	7.5	8.0	8.5	9.5	9.4	10.0	-	-	-	-	-	-
38	-	-	7.0	7.6	8.0	8.6	9.0	9.5	10.0	10.6	-	-	-	-	-	-
45	-	-	-	-	8.6	9.0	9.6	10.0	10.6	11.0	11.6	12.0	-	-	-	-
50	-	-	-	-	9.9	10.4	11.0	11.5	12.2	12.6	13.3	13.8	-	-	-	-
60	-	-	-	-	11.2	11.7	12.5	13.0	13.8	14.3	15.1	15.6	-	-	-	-



# ダイセット用ボールリテーナ 模架用钢球衬套



PD 适用导柱直径	外径 φD	内径 φD1	钢球直径 φd	钢球数			Catalog No.			
				MBSH MBJH	MBS MBJ	比率	Type	PD	L	
20	25.5	20.5	3	165	96	1.72	MBSH (铝合金) MBJH (树脂) MBS (铝合金) MBJ (树脂)	20	50	
22	+0.020 +0.015	27.5		22.5	180	112		1.61	22	50 60
25		30.5		25.5	228	140		1.63	25	60 75
28	+0.025 +0.020	35.5	28.5	266	160	1.66		28	60 75	
				350	208	1.68				
32	+0.025 +0.020	39.5	32.5	204	112	1.82		32	75 90	
				252	154	1.64				
38	+0.030 +0.025	47.5	38.5	294	176	1.67		38	75 90	
				350	208	1.68				
45	+0.035 +0.030	59.5	50.5	238	144	1.65		45	90 110	
				280	176	1.67				
50	+0.035 +0.030	69.5	60.5	320	198	1.70	50	90 110		
				400	234	1.71				
60				360	220	1.72	60	90 110		
				450	260	1.73				
				400	242	1.74				
				500	286	1.75		90 110		

Order 订货范例 Catalog No. - L  
MBJ 45 - 110

Delivery 交货期  
• 3 天发货  
①上海·广州发货  
②数量≥51时, 请另询交货期。

Price 价格

询价联系方式:  
WOS: <https://www.misumi-ec.com/cn/> P.57  
TEL: 021-6710-8701 / FAX: 021-6710-8984 P.1663

Alterations 追加加工 Catalog No. - L(LC)  
MBJH 22 - LC45

5 天发货  
①上海·广州发货  
②数量≥51时, 请另询交货期。

