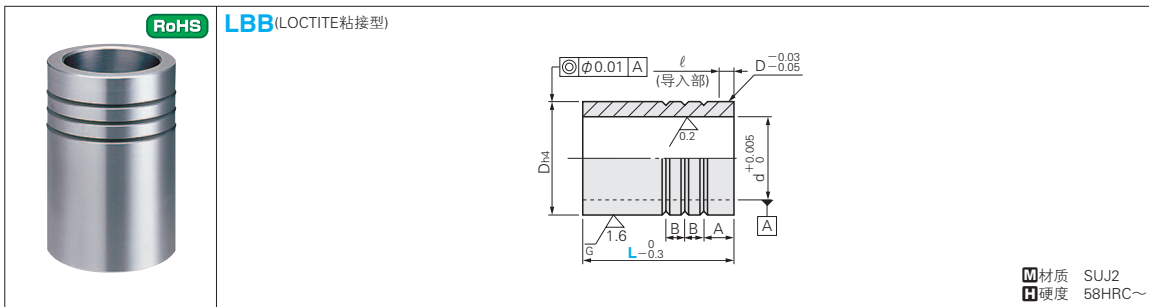




ダイセット用ボールガイドブシュ 模架用钢球导套

ダイセット用ボールガイドブシュ 一着脱式 模架用钢球导套 一装卸型



请勿对导套进行冷缩配合。与深冷处理同样，残留奥氏体会转变为马氏体并膨胀，导套内、外径均变大，导致无法使用。

Catalog No.	L		
Type	PD		
LBB (LOCTITE粘接型)	20	50	60
	22	50	60
	25	60	80
	28	60	80
	32	80	100
	38	80	100
	45	100	120
50	100	120	
60	100	120	

Order 订货范围
Catalog No. - L
LBB 45 - 120

Delivery 交货期
库存品
隔日上海·广州发货 P.41
(17:00前订购的库存品可当日发货。)
数量≥51时，请另询交货期。

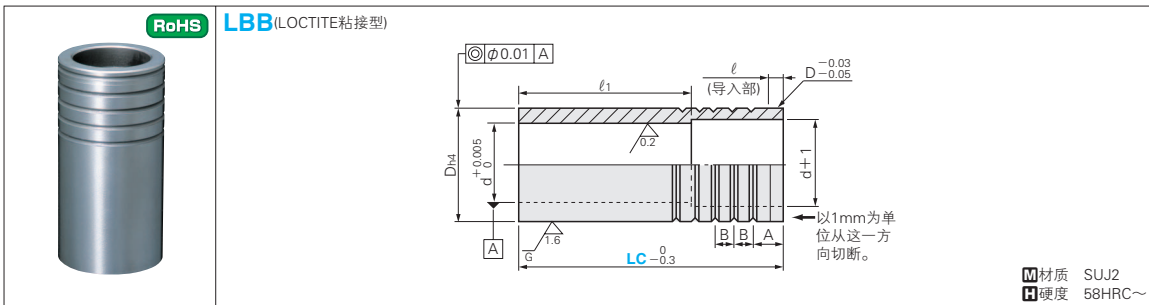
Price 价格
询价联系方式：
WOS: <https://www.misumi-ec.com/cn/> P.57
TEL: 021-6710-8701 / FAX: 021-6710-8984 P.1663

Alterations 追加加工
Catalog No. - L(LC)
LBB 22 - LC45
5天发货
上海·广州发货
数量≥51时，请另询交货期。

Alteration	Code	Spec.
	LC	变更全长 L/2 ≤ LC < L 指定单位1mm

PD 适用导柱直径	d	Dh4	l	A	B
20	+0.020	26 37	0	4	6
22	+0.015	28 40	-0.007	4	6
25		31 45			
28	+0.025	36 50	0	5	7
32	+0.020	40 55			
38	+0.030	48 64	-0.008	6	15
45	+0.025	55 74			
50	+0.035	60 83	0	6	15
60	+0.030	70 95			

■加长型模架用钢球导套



请勿对导套进行冷缩配合。与深冷处理同样，残留奥氏体会转变为马氏体并膨胀，导套内、外径均变大，导致无法使用。

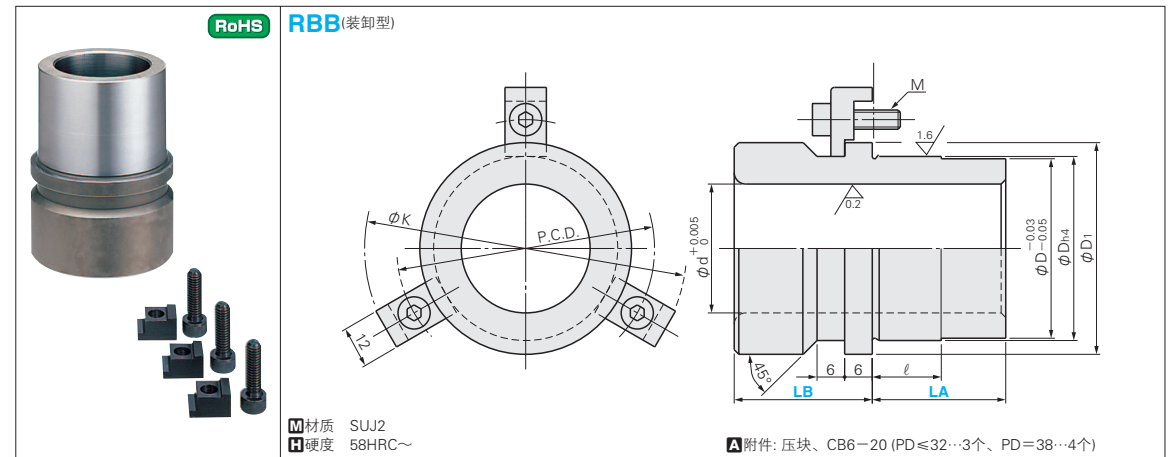
d	Dh4	l	A	B	有效滑动长度 l ₁	Catalog No.	LC	
Type	PD					Type	指定单位1mm	
LBB	20	0	4	12	7×7个	60	20	61~120
							22	61~120
							25	81~120
	30	0	5	10×5个	100	28	101~150	
						32	101~150	
						38	101~180	
	40	0	6	10×6个	100	45	121~180	
						50	121~200	
						60	121~200	
	50	0	6	10×8个	120	50	121~200	
						60	121~200	
						70	121~200	

Order 订货范围
Catalog No. - LC
LBB 22 - LC100

Delivery 交货期
7天发货
上海·广州发货
数量≥51时，请另询交货期。

Price 价格
询价联系方式：
WOS: <https://www.misumi-ec.com/cn/> P.57
TEL: 021-6710-8701 / FAX: 021-6710-8984 P.1663

切断后剩下1个槽时，进行槽追加加工，使槽数达到2个以上。



PD 适用导柱直径	d	Dh4	D1	l	P.C.D.	K	M	Catalog No.	LA	LB			
Type	PD							Type	LA	LB			
RBB	20	+0.020 +0.015	26 37	43	15	55	71	6	20	30			
											22	30	20
	25	35	25										
				40	40								
	28	35	25										
				40	40								
	32	40	40										
				50	50								
	38	40	40										
				50	50								

Order 订货范围
Catalog No. - LA - LB
RBB 25 - 40 - 40

Delivery 交货期
库存品
隔日上海·广州发货 P.41
(17:00前订购的库存品可当日发货。)
数量≥51时，请另询交货期。

Price 价格
询价联系方式：
WOS: <https://www.misumi-ec.com/cn/> P.57
TEL: 021-6710-8701 / FAX: 021-6710-8984 P.1663

Alterations 追加加工
Catalog No. - LA(LAC) - LB(LBC) - (SNC)
RBB 20 - LAC32 - 25
3天发货
上海·广州发货
数量≥51时，请另询交货期。

Alterations	Code	Spec.
	LAC	变更LA尺寸。 l + 2 ≤ LAC < LA 指定单位1mm
	LBC	变更LB尺寸。 6 ≤ LBC < LB 指定单位1mm

Alteration	Code	Spec.
	SNC	安装下模导套用扣环。 PD L1 N d1 20 4 1.35 21.4 22 4 1.35 23 25 4.5 1.65 26 28 4.5 1.65 30 32 4.5 1.9 33.2 38 4.5 1.9 40 用途请参阅P.935