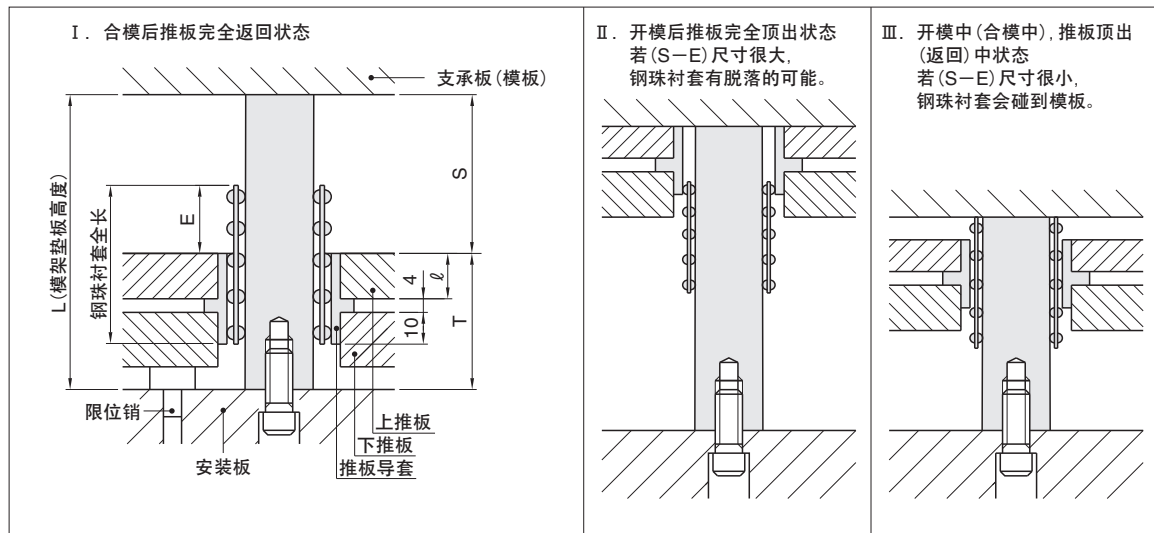


# ボールリテーナ長の選定 钢珠衬套长度的选择

## ■钢珠衬套的动作分析



钢珠衬套的移动量为导套移动量的1/2。若钢珠衬套选择的长度不正确, 就会出现上图II、III的现象。为了使动作行程正常, 请务必选择适合的钢珠衬套长度。

### ■表I: 钢珠衬套长度选择表

※T尺寸根据以下4种情况, 按不同公式计算。

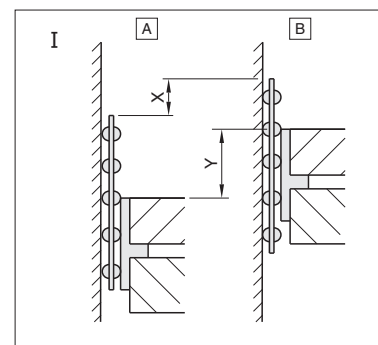
- ① 使用限位销或限位环(厚度5mm) ..... T=推板(上)(下)的板厚+5mm
- ② 垫块方式(垫块厚度4mm) ..... T=推板(上)(下)的板厚+4mm
- ③ ①②同时使用(图I的范例) ..... T=推板(上)(下)的板厚+9mm
- ④ ①②都不使用(仅有推板) ..... T=推板(上)(下)的板厚

钢珠衬套 长套推荐值	推板结构																				
	① 使用限位销或限位环				② 垫块方式				③ 使用限位销或限位环 ●垫块方式				④ 仅有推板								
模架垫板高度	50	35	35	35(8)	-	-	35	35	35(10)	-	-	35	35	35(10)	-	-	35	35	35	35	-
	60	40	40	35	35	-	40	40	35	35	-	35	35	35	35	-	40	40	40	40	40
	70	45	45	40	40	40	45	45	40	40	40	40	40	40	40	40	45	45	45	45	45
	80	50	50	45	45	45	50	50	45	45	45	45	45	45	45	45	50	50	50	50	50
	90	55	55	50	50	50	55	55	50	50	50	50	50	50	50	50	55	55	55	55	55
	100	60	60	55	55	55	60	60	55	55	55	55	55	55	55	55	60	60	60	60	60
推板厚度	上推板	13	15	15	20	25	13	15	15	20	25	13	15	15	20	25	13	15	15	20	25
	下推板	15	15	20	25	30	15	15	20	25	30	15	15	20	25	30	15	15	20	25	30

①“( )”内表示最大行程。在此组合中, 如图III所示那样, 钢珠衬套比推板先顶到支承板(模板)。  
②“( )”内数字是顶到支承板时推板的行程量。  
③无“( )”表示的组合, 推板的行程一直能延续到顶到支承板(模板)。

# ボールリテーナ取付方法 钢珠衬套的安装方法

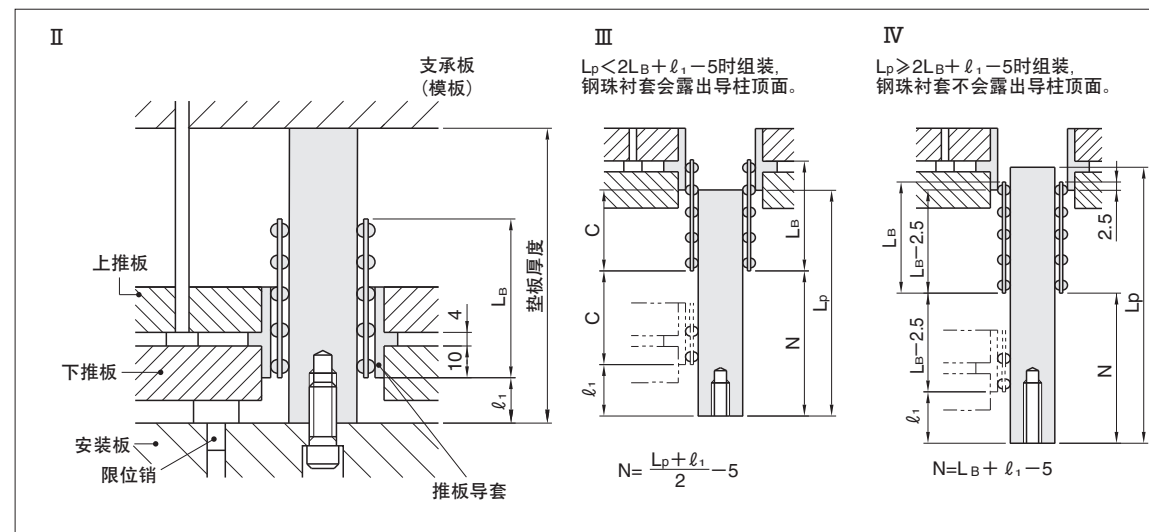
## ■钢珠衬套的动作分解



图I表示推板行程从A状态开始, 到达B状态时, 钢珠衬套和导套(推板)的各自移动量。钢珠衬套移动量为导套移动量的1/2。  
钢珠衬套是在导柱和导套间承受预压状态下被插入的。  
钢珠衬套的钢珠在其间滚动, 为滚动摩擦状态, 摩擦力很小, 不必担心卡住, 推板可以顺畅地上下运动。

X: 钢珠衬套的移动量  
Y: 导套(推板)的移动量  
※以X=Y/2的相对移动量移动。

## ■安装方法



安装: 如图II所示, 推板处于完全返回的状态(合模状态)时, 导套和钢珠衬套的下端面互为平齐。建议在插入导套之前, 先将钢珠衬套套入导柱, 并使用附件O形圈, 固定在图III·IV的N位置。然后插入导套中, 仅在导柱和导套的套合长度(图III的C及图IV的 $L_B - 2.5$ )内滑动, 正好留出所定的 $l_1$ , 能使它们的下端面平齐。

### ●若要求出N, 则必须计算出 $l_1$

1.  $l_1$ 的计算
  - ① 使用限位销或限位环 .....  $l_1 = \text{推板(上)(下)的板厚} + 5 - \text{导套全长}$
  - ② 使用垫块 .....  $l_1 = \text{推板(上)(下)的板厚} + 4 - \text{导套全长}$
  - ③ ①②同时使用 .....  $l_1 = \text{推板(上)(下)的板厚} + 9 - \text{导套全长}$
  - ④ ①②都不使用(只有推板) .....  $l_1 = \text{推板(上)(下)的板厚} - \text{导套全长}$

2. N的计算
  - $L_p < 2L_B + l_1 - 5$ 时 .....  $N = \frac{L_p + l_1}{2} - 5$  (图III)
  - $L_p \geq 2L_B + l_1 - 5$ 时 .....  $N = L_B + l_1 - 5$  (图IV)

※ $L_p$ : 推板导柱的全长(嵌入式时,  $L_p$ 请按导柱的实际长度计算。)  
 $L_B$ : 钢珠衬套的全长

推板相关零件