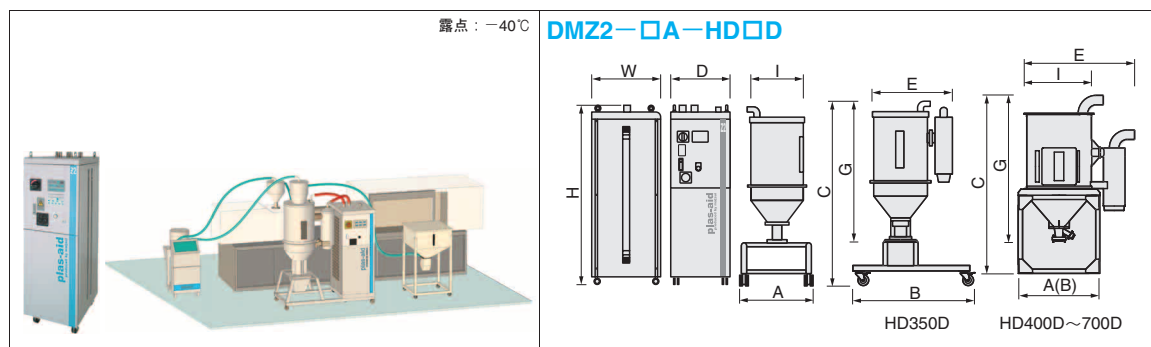


# 除湿热风干燥机 (蜂巢转子式)



型号	H(mm)	W(mm)	D(mm)	容量L	A(mm)	B(mm)	C(mm)	G(mm)	E(mm)	I(mm)
DMZ2-240A-HD350D	1817	885	786	590	860	1250	2536	2148	1345	φ800
DMZ2-500A-HD400D	2387	820	1288	660	1200	1200	2619	2127	1569	φ950
DMZ2-500A-HD500D				830			2849	2357		
DMZ2-700A-HD600D			1000	3039	2529					
DMZ2-700A-HD700D	1170	1400	1400	2988	2502	1779	φ1150			

## ■特点

### ●干燥要素控制点



特点	范例
<p>●实现稳定的干燥</p> <p>树脂的干燥状态直接影响制品的好坏。为此，本机采用了旋转式蜂巢干燥装置，能够稳定地提供低水分率的空气。作为除湿干燥装置的心脏，蜂巢转子缓慢的连续运转实现再生加热—冷却—除湿，源源不断的提供除湿空气。蜂巢转子具有很大的空间，不会粉化，寿命长，而且不会产生“气沟”。</p>	<p>·蜂巢转子内部结构</p> <p>·蜂巢转子</p>
<p>●性能稳定，拥有高的干燥效率</p> <ul style="list-style-type: none"> <li>·以蜂巢转子作为除湿源，提供露点稳定的干燥热风；</li> <li>·采用了具有20多年工作实践技术含量和信赖性极高的蜂巢转子；</li> <li>·与1塔式相比，避免了非干燥时间的发生，提供持续高效的干燥空气；</li> <li>·无需外界提供压缩空气，更不需要其他特殊设备；</li> </ul>	
<p>●简便的维护·保养</p> <p>由于从根本上改变了以往的设计理念，故而提高了维护的方便性。在机器的正面即可对过滤器进行维护保养。</p>	<p>排料简便</p>

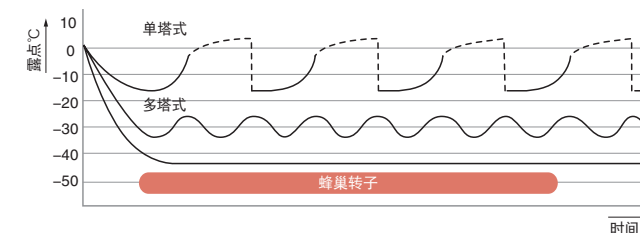
特点	范例
<p>●节约能源</p> <p>实现了能源的节省，带动了除湿干燥机的潮流(与通气干燥机相比耗电量节省了30%左右)。</p>	<p>耗电量最多节省30%</p>
<p>●简单的维修保养</p> <p>可从正面打开，方便维修和过滤器的清扫。</p>	
<p>●安全性</p> <p>对于安全的考虑，过温防止器和警报灯为松井干燥设备的标准配置，当探测温度高于过温防止器设定温度时，主电源就会被切断。</p>	

除湿源的粉化对整个注塑系统影响很大  
提供不稳定的除湿空气会导致材料干燥不良

松井的DMZ2蜂巢转子提供非常稳定的干燥环境

### ●松井的蜂巢转子除湿源保证了连续长效及理想的除湿效果。

·露点仪实测  
松井的蜂巢转子提供连续稳定的低露点(-40℃以下)除湿空气。  
采用蜂巢转子，长期取得稳定的低露点(-40℃以下)并且无粉化现象，配合使用微型计算机控制的触摸式操作面板，来满足现代化工厂自动化的需求。

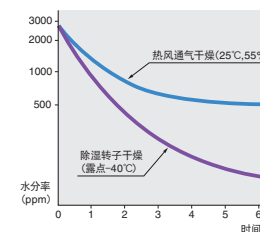


### ●干燥系统是否给您带来损失

#### 长时间干燥的弊端

一般热风干燥机与除湿干燥机的干燥效果如下图所示：在相同的前期条件下，很明显后者所用的干燥时间大大缩减。在不具备除湿干燥机，又要保证注塑量，就必须用更大的干燥料筒，那样换料会很不方便。

#### 《标准干燥示例》(ABS场合)



#### 松井社内耗电量比较

- 除湿转子干燥=9KW (MJ3-150)
- 热风干燥=20.4KW (HD2-301)

#### 材料达到成形所需水分含量的时间

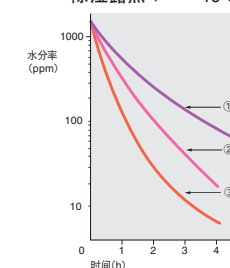
- 热风干燥约180分
- 除湿干燥(松井MJ3)约80分

#### 运作成本太高

运作成本是关键问题。若使用一般热风干燥，不仅干燥时间长，难以降低运作成本，还会造成热气流失，粉尘扩散等因素。即使使用大功率加热器也难以与除湿干燥相比。所以，使用除湿干燥方式更有利。

#### ●蜂巢转子干燥示例(批量测试)

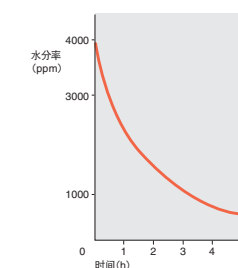
PET 干燥温度：① 120℃  
② 140℃  
③ 160℃  
除湿露点：-40℃



#### 干燥不良直接导致成形不良

在客户进行塑料制品成形时，因为干燥这个重要环节而出现强度不足，尺寸误差，光泽暗淡和银丝等问题之前，就要找到解决方案。除湿干燥机针对工程塑料的利用和增加，已被广泛使用。

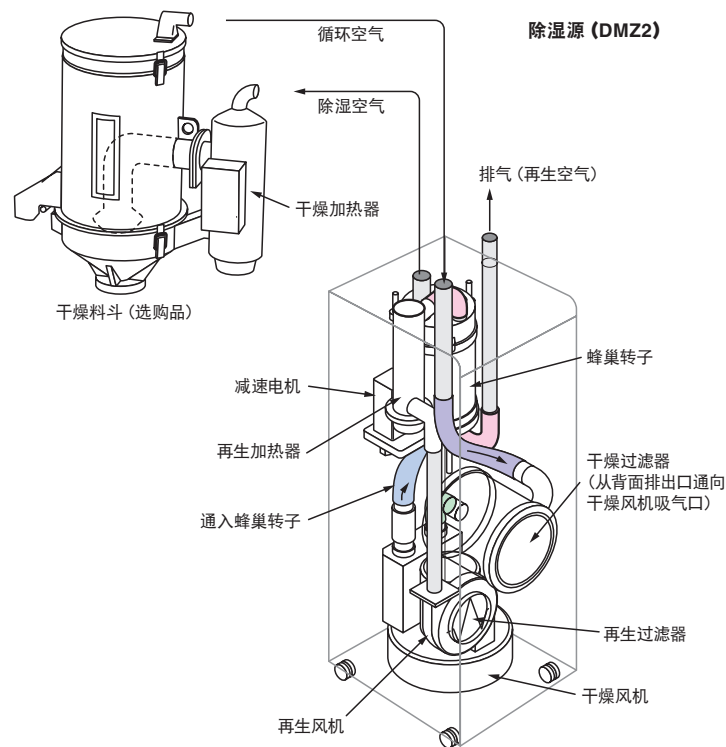
NYLON 干燥温度：80℃  
除湿露点：-40℃



※材料等级，初期水分含量，干燥湿度的不同会影响干燥效果；  
※以上测试结果是在相对平衡的水份含量下所测得。

# 除湿热风干燥机 (蜂巢转子式)

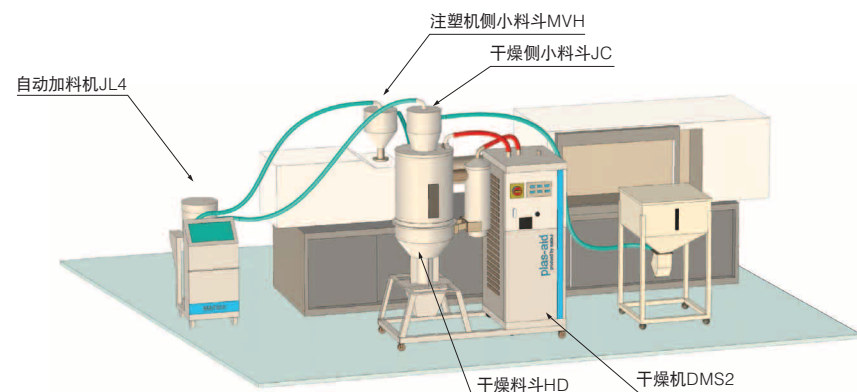
## ■流程图



## ■标准规格

型号	干燥空气平均露点 (°C)	干燥风量 (m³/h)	干燥温度 (°C)	吸着塔	循环冷却器		控制				电源		产品重量 (kg)	干燥桶容量 L	
					冷却水量 (L/min)	连接口径B	自启动定时器	报警·保护回路			电源电压 (V)	电源空气开关容量 380V			
DMZ2-240A-HD350D	-40 ※1	240	80~130	沸石蜂巢转子	20	3/4B	设定时间范围 10min~99h50min	过温 (干燥再生)	马达过负荷	马达逆转防止	停止时冷却延迟	AC 380V 50Hz 3P	50A	632	590
DMZ2-500A-HD400D		40			1B	80A							1280	660	
DMZ2-500A-HD500D		40			1B	100A							1290	830	
DMZ2-700A-HD600D		60			2B	100A							1510	1000	
DMZ2-700A-HD700D	700											1685	1170		

④ 本设备适用于塑料粒子的干燥，光学产品的场合下请与米思米商谈。  
 ⑤ 对于软质等流动性差的材料(如TPO)，请与米思米营业商谈。  
 (※1) 外气条件：温度30℃，相对湿度75%(Dp+25℃)，外气混入：10%  
 ⑥ 由于材料的堆积密度不同，实际料斗的装载量(kg)会有差异。  
 ⑦ 请勿在有易燃气体或蒸汽的环境中使用。  
 \* 产品规格若有变更，恕不另行通知。



Order 订货范例 型号 DMZ2-240A-HD350D



Delivery 交货期

另 询交货期



Price 价格 元

询价 下述2种方法 P.433

Web 报价 米思米报价 <https://www.misumi.com.cn/>

Fax 报价 021-6710-8687

不明之处，请致电：021-6710-8701



Alterations 追加加工 型号 DMZ2-240A-HD350D-JL4-6VC2-JC09-MVH09 (SA...etc.) SA

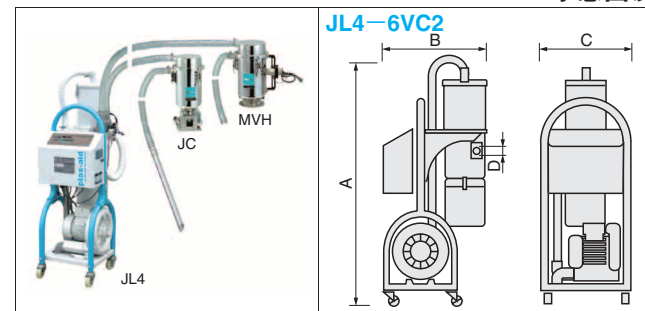
## ■选品清单

Options	Code	Spec.	DMZ2					元/Code
			240A-HD350D	500A-HD400D	500A-HD500D	700A-HD600D	700A-HD700D	
异电压200V	200V	设备电压可改造成200V, 50Hz, 3P	●					请询价 2种方法 P.433
异电压220V	220V	设备电压可改造成220V, 50Hz, 3P	●					
露点仪	DPI	能直接测出露点温度	●					
警报灯	PR	异常发生时的光电报警装置	●					
瓦斯处理	GAS	去除材料在干燥时产生的瓦斯废气异味	●					
前置冷却器	COO	当干燥温度低于80℃时，需追加该装置	●					
高温装置	H	提高干燥温度至180℃	●					
漏电开关(带TBL)	ELTB	标准规格为带TBL的断路器	●					
两方向供料装置A	JL4-6VC2-JC09-MVH09	提供一次侧(干燥机侧)和二次侧(注塑机侧)的自动供料装置	●	-	-	-	-	
两方向供料装置B	JL4-6VC2-JC18-MVH18	提供一次侧(干燥机侧)和二次侧(注塑机侧)的自动供料装置	-	●	●	●	●	
现场安装	SA	提供现场安装服务,如果需要设备现场安装时,客户请提前和本公司联络确认具体注意事项	●					

⑧ 装置可能会受树脂中产生气体的影响而不能正常运转，对此可以通过安装选品“瓦斯处理”装置进行改善。  
 ⑨ 不同电压下的空气开关容量见下表(单位：A)

异电压	DMZ2-240A-HD350	DMZ2-500A-HD400	DMZ2-500A-HD500	DMZ2-700A-HD600	DMZ2-700A-HD700
	标准规格容量	追加高温规格容量	标准规格容量	追加高温规格容量	标准规格容量
200V	100	100	125	150	200
220V	100	100	125	175	225
380V	50	63	80	100	125

## ■JL4-6VC2-JC09/JC18-MVH09/MVH18示意图及尺寸

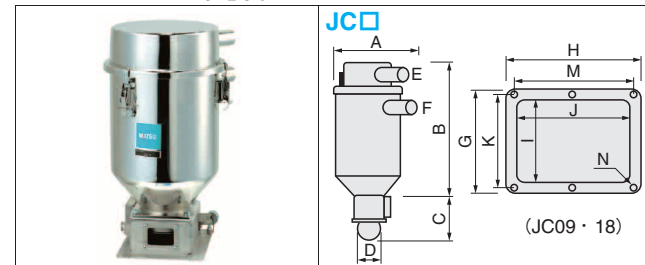


型号	A(mm)	B(mm)	C(mm)	D(mm)
JL4-6VC	1235	576	434	63

型号	电源	最大静压 (Kpa)	最大风量 (m³/min)	最大功率 (Kw)	空气开关容量 (A)	压缩空气质量 (NL/h)	重量 (kg)
JL4-6VC2-JC09-MVH09 JL4-6VC2-JC18-MVH18	380V 50Hz 3P	22	3.5	2.2	10	<40	83

## ■JC09/JC18尺寸示意图

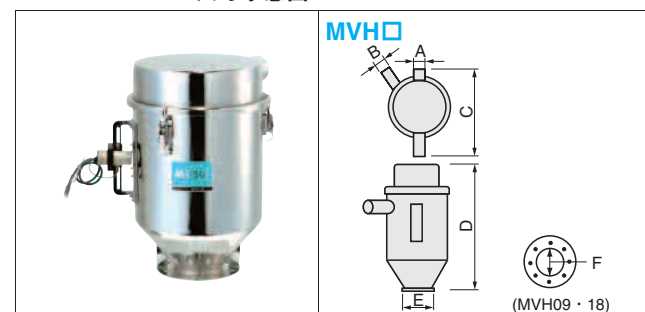


型号	容量 L	A(mm)	B(mm)	C(mm)	D(mm)	E(mm)	F(mm)
JC09	9	329	433.5	190	φ120	φ63.5	φ50
JC18	18	387	503.5				

型号	G(mm)	H(mm)	I(mm)	J(mm)	K(mm)	M(mm)	N(mm)
JC09	200	230	138	168	180	210	6-φ10
JC18							

## ■MVH09/MVH18尺寸示意图



型号	A(mm)	B(mm)	C(mm)	D(mm)	E(mm)	F(mm)
MVH09	φ63.5	φ50	406	431.5	φ200	φ110
MVH18			464	501.5		