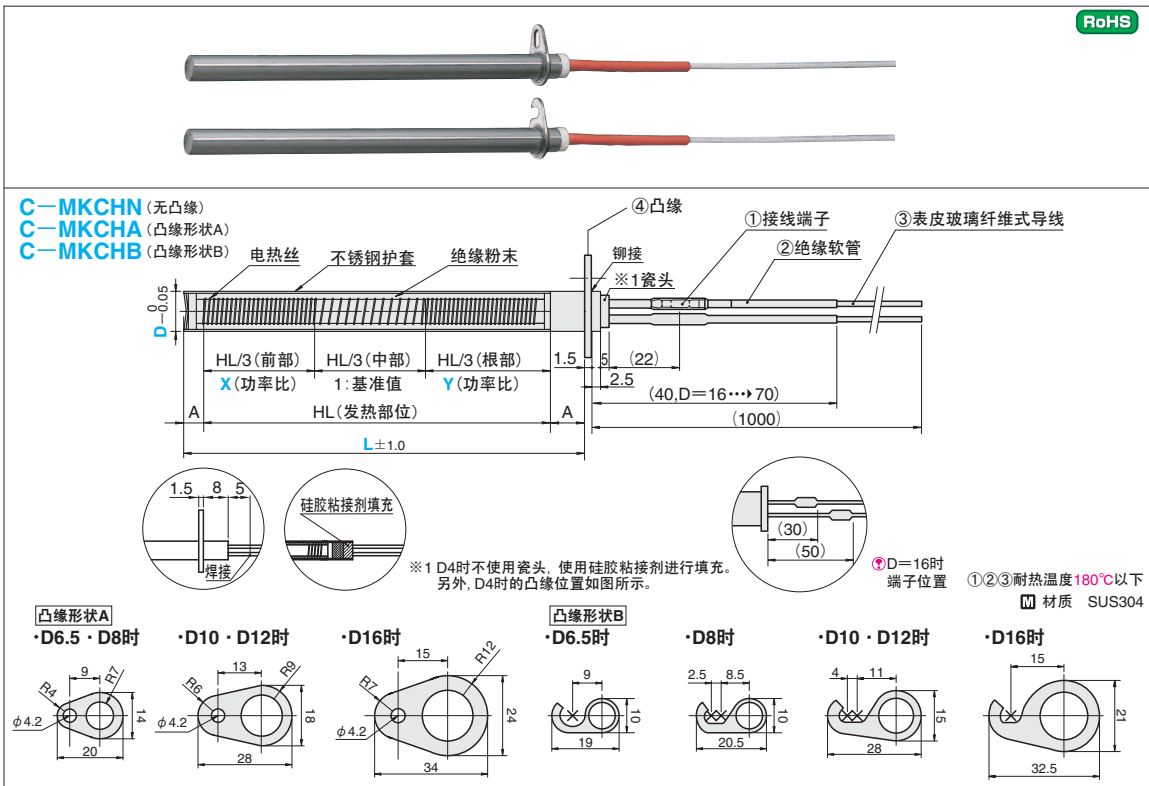


筒式加热器

-凸缘均热型-

部分规格
可特注对应

RoHS



A	W 单位功率	型号 Type	D	L 指定单位1mm	V(电压) 选择	W(总功率) 指定单位10W	X(功率比) 指定单位0.1	Y(功率比) 指定单位0.1
5	①单位功率的限制 $2 < \text{单位功率} (W/cm^2) \leq 15$ $D=4 \sim 12$ $2 < W/cm^2 \leq 15$ $W/cm^2 = W / [D \times (HL/3) \times 3.14/100]$ $D=16$ $2 < W/cm^2 \leq 15$ $W/cm^2 = W / [D \times (HL/3) \times 3.14/100]$	C-MKCHN (无凸缘)	4	50 ~ 140	200	50 ~ 240	1.0 ~ 2.0	1.0 ~ 2.0
		C-MKCHA (凸缘形状A)	6.5	50 ~ 350		50 ~ 1000		
		C-MKCHB (凸缘形状B)	8	50 ~ 400		50 ~ 1450		
			10	50 ~ 500		50 ~ 2300		
10	①单位功率的限制 $2 < \text{单位功率} (W/cm^2) \leq 15$ $D=16$ $2 < W/cm^2 \leq 15$ $W/cm^2 = W / [D \times (HL/3) \times 3.14/100]$		12	50 ~ 600	220	50 ~ 3300		
			16	50 ~ 1000		50 ~ 7300		

①有些功率比可能无法制作，请务必先予确认。 ②D4不可选择C-MKCHA、C-MKCHB。

Order 订货范例: **型号** - L - V - W - X - Y
C-MKCHA 8 - 200 - V220 - W300 - X1.4 - Y1.6

Delivery 交货期: **7** 天发货
 ①上海·广州发货
 ②数量≥21时，请另询交货期。

Alterations 追加加工: **型号** - L - V - W - X - Y - (JC·M4·G4)
C-MKCHA 12 - 300 - V220 - W1200 - X1.4 - Y1.6 - JC3 - M4

均热型筒式加热器概要 P.1069

Alteration	Code	Spec.	元/1Code
变更导线长度。 ①不适用于D4 指定方法 导线长度(mm) JC2 2000 JC3 3000	JC		请询价 P.51
绝缘软管/硅胶管 导线长度	M4	M4螺栓用固定接头安装。	请询价 P.51
绝缘软管/硅胶管 导线长度	G4	M4螺栓用Y形固定接头安装。	

型号	元/1Code																					
Type	D	<L100	L101	L151	L201	L251	L301	L351	L401	L451	L501	L551	L601	L651	L701	L751	L801	L851	L901	L951	L1000	
C-MKCHN (无凸缘)	4																					
	6.5																					
	8																					
	10																					
	12																					
C-MKCHA (凸缘形状A)	6.5																					
	8																					
	10																					
	12																					
C-MKCHB (凸缘形状B)	12																					
	16																					

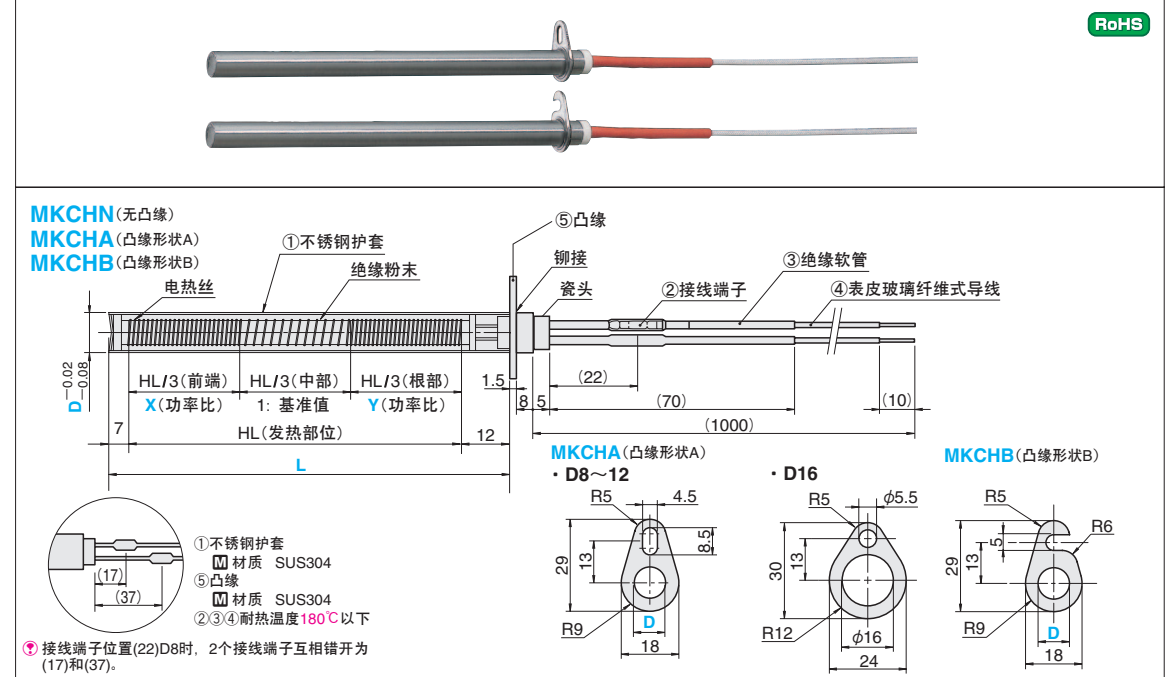
①功率比：是指加热器的总功率(W)分配给各部分的比率。以中部功率为基准值1，前部和根部可按基准的倍率进行指定。

筒式加热器

-凸缘均热型-

部分规格
可特注对应

RoHS



型号 Type	D	L 指定单位1mm	V(电压) 选择	W(总功率) 指定单位10W	X(功率比) 指定单位0.1	Y(功率比) 指定单位0.1	单价(元)
MKCHN (无凸缘)	8	100~400	200 220	100~1100	1.0~2.0	1.0~2.0	请询价 2种方法 P.51
MKCHA (凸缘形状A)	10			100~1600			
MKCHB (凸缘形状B)	12			100~1800			
	16	100~600		100~2000			

①单位功率限制 $2 < W$ 单位功率 (W/cm^2) ≤ 15
 ②前端 $2 < W \times X / (X + Y + 1) / [D \times (HL/3) \times 3.14/100] < 15$
 ③根部 $2 < W \times Y / (X + Y + 1) / [D \times (HL/3) \times 3.14/100] < 15$
 ④中部 $2 < W \times 1 / (X + Y + 1) / [D \times (HL/3) \times 3.14/100] < 15$

Order 订货范例: **型号** - L - V - W - X - Y
MKCHA 8 - 200 - V220 - W300 - X1.4 - Y1.6
MKCHB 10 - 300 - V200 - W700 - X1.4 - Y1.6

Delivery 交货期: **7** 天发货
 ①上海·广州发货
 ②数量≥21时，请另询交货期。

Alterations 追加加工: **型号** - L - V - W - X - Y - (JC·M4·G4)
MKCHA12 - 300 - V220 - W1200 - X1.4 - Y1.6 - JC3 - M4

Alterations	Code	Spec.	元/1Code
变更导线长度。 指定方法 导线长度(mm) JC2 2000 JC3 3000	JC		请询价 P.51
绝缘软管/硅胶管 导线长度	M4	M4螺栓用固定接头安装。	请询价 P.51
绝缘软管/硅胶管 导线长度	G4	M4螺栓用Y形固定接头安装。	

●功率比
是指加热器的总功率(W)分配给各部分的比率。
以中部功率为基准值1，前部和根部可按基准的倍率进行指定。
均热型筒式加热器概要 P.1069