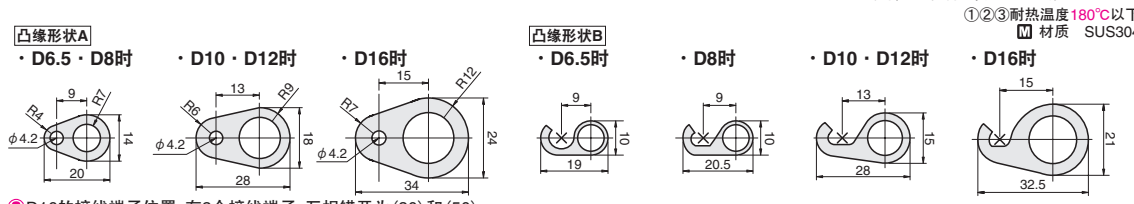
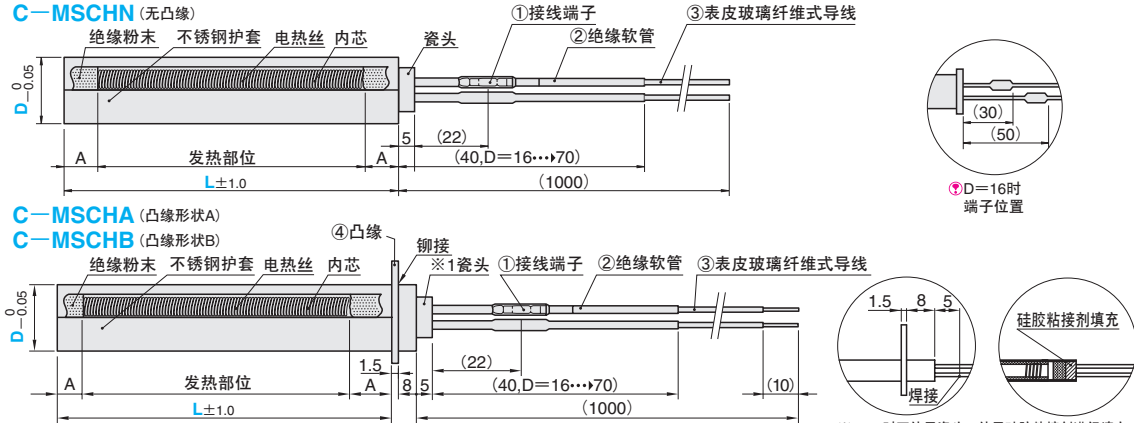
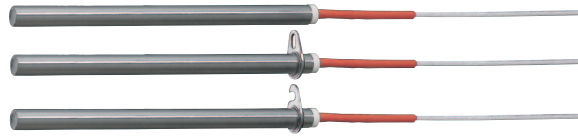


筒式加热器

-凸缘选择·功率指定型-

部分规格
可特注对应

RoHS



A	W单位功率 (W/cm ²)	型号 Type	D	L 指定单位1mm	V(电压) 选择	W(功率) 指定单位10W
5	D=4~12 2 < W/cm ² < 15	C-MSCHN (无凸缘)	*4	40~140	200 220	50~240
	W/cm ² = W/[D×(L-10)×3.14/100] D=16 2 < W/cm ² < 15	C-MSCHA (凸缘形状A)	6.5	40~350		50~1000
		C-MSCHB (凸缘形状B)	8	40~400		50~1450
10	W/cm ² = W/[D×(L-20)×3.14/100]	C-MSCHA (凸缘形状A)	10	40~500	50~2300	
		C-MSCHB (凸缘形状B)	12	40~600	50~3300	
			16	40~1000	50~7300	

请在单位功率 (W/cm²) 为 2 < W/cm² < 15 的范围内指定功率。 * D4 不可选择 C-MSCHA、C-MSCHB。

Order 订货范例: 型号 - L - V - W
 C-MSCHN 8 - 150 - V200 - W 400
 C-MSCHA 12 - 300 - V220 - W1400
 C-MSCHB 10 - 200 - V200 - W 600

Alterations 追加加工: 型号 - L - V - W - (JC・M4・G4)
 C-MSCHN 8 - 200 - V200 - W 600 - JC2
 C-MSCHB 10 - 400 - V220 - W1300 - JC2 - M4

Delivery 交货期: 7 天发货
 上海・广州发货
 数量 > 21 时, 请另询交货期。

Alteration	Code	Spec.	元/1Code
变更导线长度。 * 不适用于 D4 指定方法 导线长度 (mm) JC2 2000 JC3 3000	JC		请询价 P.51
绝缘软管/硅胶管 导线长度	M4	M4螺栓用固定接头安装。	请询价 P.51
绝缘软管/硅胶管 导线长度	G4	M4螺栓用Y形固定接头安装。	请询价 P.51

型号 Type	D	<L100	L101	L151	L201	L251	L301	L351	L401	L451	L501	L551	L601	L651	L701	L751	L801	L851	L901	L951	L1000
C-MSCHN (无凸缘)	4																				
	6.5																				
	8																				
	10																				
C-MSCHA (凸缘形状A)	6.5																				
	8																				
	10																				
	12																				
C-MSCHB (凸缘形状B)	10																				
	16																				

请询价 下述2种方法 P.51

Web报价 米思来报价
<http://cn.misumi-ec.com/>

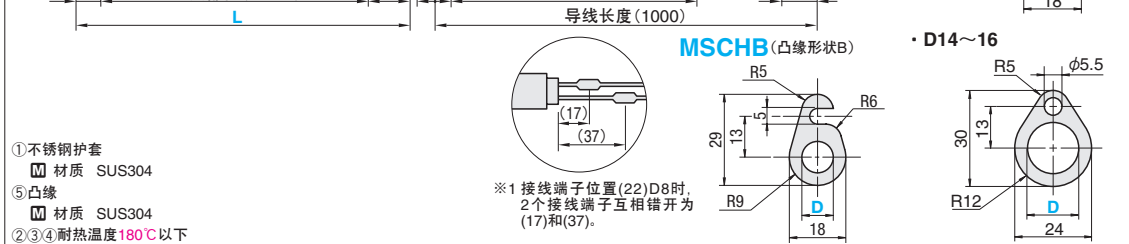
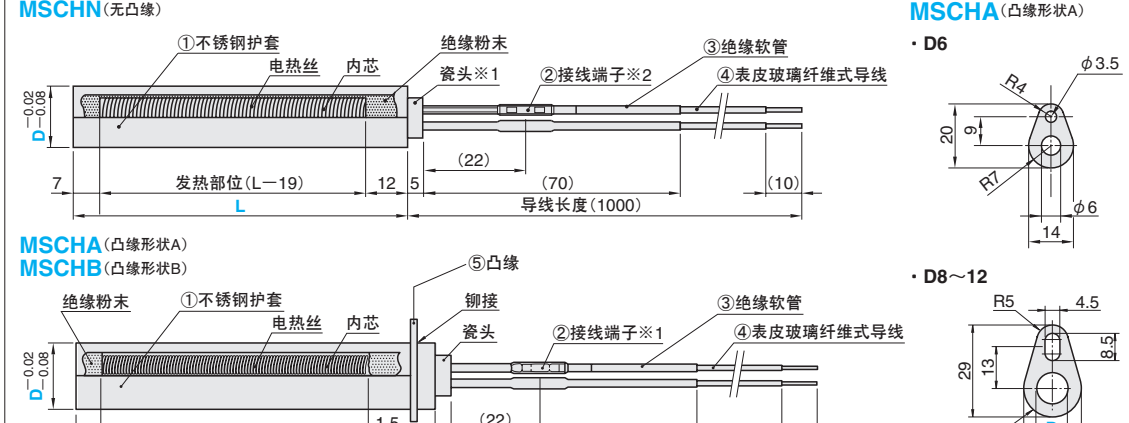
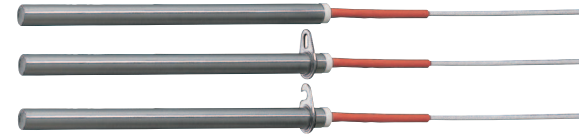
Fax报价 021-6710-8687
 不明之处, 请致电: 021-6710-6701

筒式加热器

-凸缘选择·功率指定型-

部分规格
可特注对应

RoHS



W单位功率 (W/cm ²)	型号 Type	D	L 指定单位1mm	V(电压) 选择	W(功率) 指定单位10W	单价(元)
2 < W/cm ² < 15 W/cm ² = W/[D×(L-19)×3.14/100]	MSCHN (无凸缘) MSCHA (凸缘形状A) MSCHB (凸缘形状B)	6	50~200	200 220	50~520	请询价 2种方法 P.51
		8	50~400		50~1100	
		10	50~600		50~2000	
		12				
	*14					
		*15				
		*16				

请在单位功率 (W/cm²) 为 2 < W/cm² < 15 的范围内指定功率数。 * D14、D15、D16 不可选择 MSCHB。

Order 订货范例: 型号 - L - V - W
 MSCHN8 - 150 - V200 - W 400
 MSCHA12 - 300 - V220 - W1400
 MSCHB10 - 200 - V200 - W 600

Alterations 追加加工: 型号 - L - V - W - (JC・M4・G4)
 MSCHN8 - 200 - V200 - W 600 - JC2
 MSCHB10 - 400 - V220 - W1300 - JC2 - M4

Delivery 交货期: 7 天发货
 上海・广州发货
 数量 > 21 时, 请另询交货期。

Alterations	Code	Spec.	元/1Code
变更导线长度。 指定方法 导线长度 (mm) JC2 2000 JC3 3000	JC		请询价 P.51
绝缘软管/硅胶管 导线长度	M4	M4螺栓用固定接头安装。	请询价 P.51
绝缘软管/硅胶管 导线长度	G4	M4螺栓用Y形固定接头安装。	请询价 P.51