

外ねじストリップボルト 一軸径公差 g6 · h7—
外螺纹型等高螺栓(自由指定型)
 一轴径公差 g6 · h7—

大订单
 对应
 BIG ORDER

CAD数据文件夹名: 31_Screws

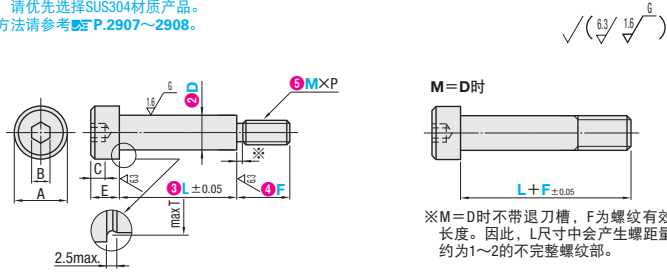
请按照选型步骤①~⑤选择型式和参数后进行订购。

Order 订货范例 自由指定型
 型式(①Type · ②D) — ③L — ④F — ⑤M
HDSMSB6.5 — 30 — F12 — M5

■外螺纹型
 等高螺栓
 一轴径公差 g6 · h7—
 标准加工品

Type	D公差	相当材质	硬度	强度分类
GDSMSB	g6	SCM435	33~38HRC	10.9
GDSMSB		SUS304	—	A2-50
HDSMSB	h7	SCM435	33~38HRC	10.9
HDSMSB		SUS304	—	A2-50

※如对防锈有要求, 请优先选择SUS304材质产品。
 表面处理和防锈方法请参考P.2907~2908。



M=D时

※M=D时不带退刀槽, F为螺纹有效长度。因此, L尺寸中会产生螺距量约为1~2的不完整螺纹部。

CAD 2D 3D RoHS 10

型式 ①Type	②D	③L 指定单位0.1mm	④F 指定单位0.5mm	⑤M	D公差		A	B	C	E	T	L+F 加工条件
					g6	h7						
(g6) GDSMSB	4	10~40	3~8	3 4	-0.004 -0.012	0 -0.012	7	2.5	1.6	3	4.5	L+F≤46
	4.5	10~40	3~8	3 4			5					
	5	10~40	4~10	3 4 5			5.5	L+F≤47				
	5.5	10~40	4~10	3 4 5			6					
	6	10~40	5~12	4 5 6			6.5					
(h7) HDSMSB	6.5	10~40	5~12	4 5 6	-0.005 -0.014	0 -0.015	10	4	2.5	5	7	L+F≤59
	8	10~40	6~16	5 6 8			13	5	3	6	8.7	
	10	10~40	8~20	6 8 10			16	6	4	8	10.8	L+F≤72

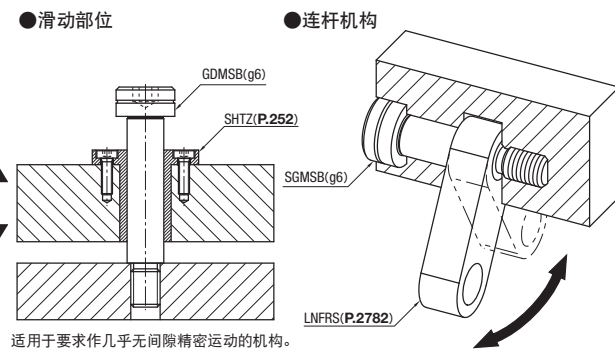
Delivery 交货期 **3** 天发货
 上海 · 广州发货

数量分类	标准订购		特殊订购	
	小单	大单	小单	大单
数量	1~50	51~	1~50	51~
交货期	通常	另行报价	通常	另行报价

※超过表中标示的数量时, 请在WOS中确认。P.9



Example 使用范例



适用于要求作几乎无间隙精密运动的机构。

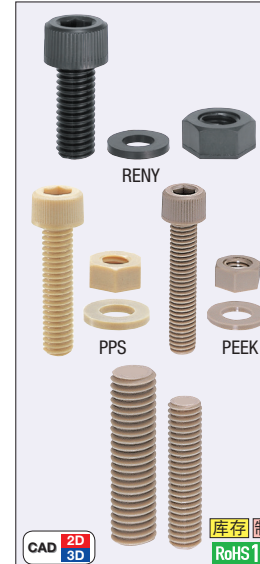
六角穴付树脂螺栓/六角穴付树脂止动螺 一材质: RENEY · PPS · PEEK—
内六角树脂螺栓/内六角树脂止动螺
 一材质: RENEY · PPS · PEEK—

库存品
 最快当天发货

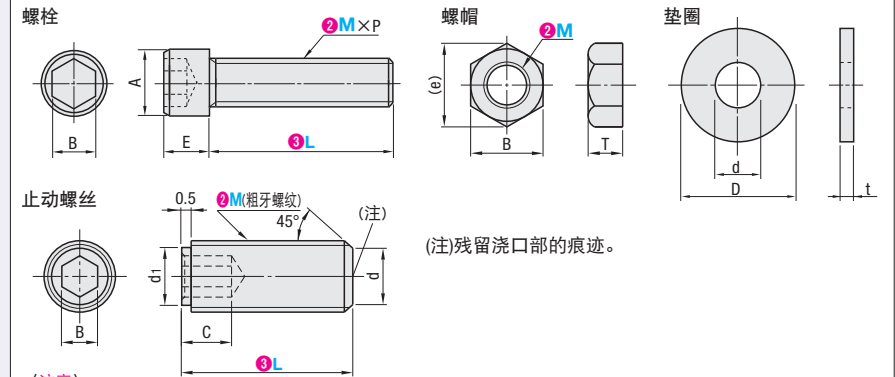
CAD数据文件夹名: 31_Screws

请按照选型步骤①~③选择型式和参数后进行订购。

Order 订货范例
 型式(①Type · ②M) — ③L
RENB3 — 6
PEKW4



Type				材质
螺栓	螺帽	垫圈	止动螺	
RENB	RENN	RENW	—	RENY(玻璃纤维增强聚酰胺MXD6)
PPSB	PPSN	PPSW	—	PPS(聚苯硫醚)
PEKB	PEKN	PEKW	PEKSF	PEEK(聚醚醚酮)



〈注意〉
 · 树脂螺栓、螺帽、垫圈的表面颜色可能会因生产批号以及各种条件而有不同程度的差异。
 · 有的外观有黑点(残渣), 但对性能没有影响。

■内六角树脂螺栓

型式 ①Type	②M-③L	M×P	A	E	B	交货期		
						RENB	PPSB	PEKB
RENB PPSB PEKB	3-6	3×0.5	5.5	3	2.5	库存品	库存品	库存品
	8					库存品	库存品	库存品
	10					库存品	库存品	库存品
	12					库存品	库存品	库存品
	15					库存品	库存品	库存品
RENB PPSB PEKB	4-6	4×0.7	7	4	3	库存品	库存品	库存品
	8					库存品	库存品	库存品
	10					库存品	库存品	库存品
	12					库存品	库存品	库存品
	15					库存品	库存品	库存品
RENB PPSB PEKB	5-8	5×0.8	8.5	5	4	库存品	库存品	库存品
	10					库存品	库存品	库存品
	12					库存品	库存品	库存品
	15					库存品	库存品	库存品
	20					库存品	库存品	库存品

型式 ①Type	②M-③L	M×P	A	E	B	交货期		
						RENB	PPSB	PEKB
RENB PPSB PEKB	6-10	6×1.0	10	6	5	第9天	库存品	库存品
	12					第9天	库存品	库存品
	15					库存品	库存品	库存品
	20					库存品	库存品	库存品
	25					库存品	库存品	库存品
RENB PPSB PEKB	8-15	8×1.25	13	8	6	第9天	库存品	库存品
	20					库存品	库存品	库存品
	25					库存品	库存品	库存品
	30					库存品	库存品	库存品
	40					库存品	库存品	库存品

型式 ①Type	②M-③L	M×P	A	E	B	交货期	
						RENB	PEKB
RENB	10-15	10×1.5	16	10	8	库存品	库存品
	20					库存品	库存品
	25					库存品	库存品
	30					库存品	库存品
	40					第9天	库存品
RENB	12-20	12×1.75	18	12	10	第9天	库存品
	25					库存品	库存品
	30					库存品	库存品
	35					库存品	库存品
	40					库存品	库存品

■树脂螺帽

型式 Type	M	B	(e)	T	交货期		
					RENN	PPSN	PEKN
RENN PPSN PEKN	3	5.5	6.4	2.4	库存品	库存品	库存品
	4	7	8.1	3.2	库存品	库存品	库存品
	5	8	9.2	4	库存品	库存品	库存品
	6	10	11.5	5	库存品	库存品	库存品
	8	13	15	6.5	库存品	库存品	第9天
	10	17	19.6	8	库存品	—	—
	12	19	21.9	10	第9天	—	—

■树脂垫圈

型式 Type	No.	D	d	t	交货期		
					RENW	PPSW	PEKW
RENB PPSW PEKW	3	7	3.2	0.5	库存品	库存品	库存品
	4	9	4.3	0.8	库存品	库存品	库存品
	5	10	5.3	1	库存品	库存品	库存品
	6	12.5	6.4	1.6	库存品	库存品	库存品
	8	17	8.4	1.6	库存品	库存品	库存品
	10	21	10.5	2.0	库存品	—	—
12	24	13	2.5	第9天	—	—	

■树脂止动螺

型式 ①Type	②M-③L	B	d1	C (最小)	d (最大)	交货期	
						PEKSF	PEKSF
PEKSF	3-15	1.5	2.2	2	2	库存品	库存品
	4-20	2	2.8	2.5	2.5	库存品	库存品
	5-20	2.5	3.6	3	3.5	库存品	库存品
	6-25	3	4.4	3.5	4	库存品	库存品
	8-30	4	6	5	5.5	库存品	库存品
	④	⑤	⑥	⑦	⑧	⑨	⑩

④库存品...隔日上海·广州发货 P.9
 (17.00前订购的库存品可当日发货。)
 ⑤制作品...上海·广州发货

Delivery 交货期

数量分类	标准订购		特殊订购	
	小单	大单	小单	大单
数量	1~50	51~	1~50	51~
交货期	通常	另行报价	通常	另行报价

※超过表中标示的数量时, 请在WOS中确认。P.9

※树脂特性值 P.1901