

フランジ付リニアブッシュ ミドルタイプ
带法兰直线轴承
 - 中型 -

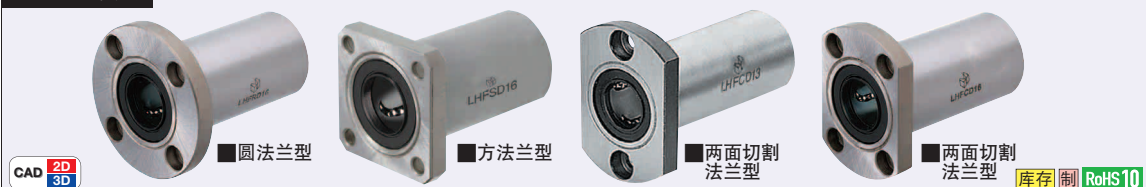


CAD数据文件夹名: 04_Linear Bushings_and_Ball_Splines

■特长: 可用螺丝固定安装法兰, 是一种便于组装的规格。

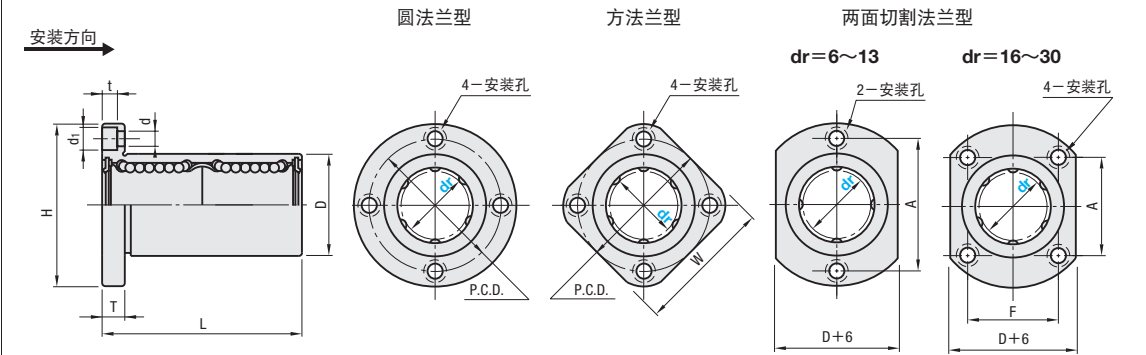
Order 订货范例
 型式 LHFDRD10

MISUMI独创



Type	圆法兰型	方法兰型	两面切割法兰型	两面切割法兰型
LHFDRD	LHFSD	LHFC	LHFC	LHFC
LHFDRM	LHFSDM	LHFCM	LHFCM	LHFCM

■如对防锈有要求, 请优先选择无电解镀锌表面处理产品。表面处理和防锈方法请参考 P.2906~2908。



●安装使用注意事项请参考 P.181。
 ●全长约为单衬型的1.5倍, 容许力矩则约为4.3倍(参阅容许负载比较)

Type	dr	公差	D公差		L公差	H	T	d	d1	t	P.C.D.	W	F	A	偏心	滚珠列数	*垂直度	基本额定负载			重量(g)		
			无表面处理	有表面处理														C(动)N	Co(静)N	静容许力矩(N·m)			
LHFDRD LHFSD LHFC LHFDRM LHFSDM LHFCM	6	0	12	0	29	28	5	3.5	6	3.1	20	22	-	20	0.015	4	0.015	226	310	1.42	27	21	24
	8	0	15	-0.013	37	32	5	3.5	6	3.1	24	25	-	24	0.015	4	0.015	310	452	2.12	47	39	43
	10	0	19	0	47	40	6	4.5	7.5	4.1	29	30	-	29	0.015	4	0.015	508	718	4.37	85	65	77
	12	-0.010	21	0	47	42	6	4.5	7.5	4.1	32	32	-	32	0.015	4	0.015	634	814	6.2	89	69	81
	13	0	23	-0.016	56	43	6	4.5	7.5	4.1	33	34	-	33	0.015	4	0.015	640	826	6.2	109	87	102
	16	0	28	0	65	48	8	5.5	9	5.1	38	37	22	31	0.02	5	0.02	1164	1448	13.1	157	132	149
20	0	32	0	65	54	8	5.5	9	5.1	43	42	24	36	0.02	5	0.02	1554	2068	18.3	232	197	219	
25	-0.012	40	-0.019	83	62	10	6.6	11	6.1	51	50	32	40	0.02	6	0.02	1725	3068	25.3	481	442	452	
30	0	45	-0.025	90	74	10	6.6	11	6.1	60	58	35	49	0.02	6	0.02	2440	3974	42.7	560	482	494	

●使用注意事项请参考 P.181。 *D部与法兰安装面的垂直度 kgf=N×0.101972

Delivery 交货期
 ●色 型式
 ●色 型式 (部分尺寸于第五日发货)

●库存品
 ●隔日上海·广州发货 P.9 (17:00前订购的库存品可当日发货。)

数量分类	标准订购	特殊订购
数量	1~35	36~
交货期	通常	另行报价

●超过表中所示的数量时, 请在WOS中确认。 P.9

请询价 下述2种方法
 Web报价 FAX报价

■容许负载比较

型号	基本额定负载	基本静额定负载	静容许力矩
短型	0.7	0.6	约0.6
单衬型	1	1	1
中型	1.4	1.3	约4.3
双衬型	1.6	2	约6
中大型	1.6	1.6	约10
加长型	1.6	2	约21

* 为了便于比较, 设单衬型的各规格值为1。

フランジ付リニアブッシュ インローミドルタイプ/センターミドルタイプ
带法兰直线轴承
 - 嵌入式中型/中间法兰中型 -



CAD数据文件夹名: 04_Linear Bushings_and_Ball_Splines

■特长: 可用螺丝固定安装法兰, 是一种便于组装的规格。直线轴承不会外伸到安装面的相反侧, 因此安装面相反侧的空间比较宽裕。

Order 订货范例
 型式 LHIRD12
 LHICD16

MISUMI独创

Type	圆法兰型	方法兰型	两面切割法兰型	两面切割法兰型
LHIRD	LHISD	LHICD	LHICD	LHICD

●安装使用注意事项请参考 P.181。
 ●全长约为单衬型的1.5倍, 容许力矩则约为4.3倍(参阅容许负载比较)
 ●嵌入式法兰型的使用范例请参考 P.197。

Type	dr	公差	D公差		L公差	H	T	d	d1	t	P.C.D.	W	F	A	偏心	滚珠列数	*垂直度	基本额定负载			重量(g)		
			无表面处理	有表面处理														C(动)N	Co(静)N	静容许力矩(N·m)			
LHMRD LHMSD LHMC	6	0	12	0	29	28	5	3.5	6	3.1	20	22	-	20	0.015	4	0.015	226	310	1.42	27	21	24
	8	0	15	-0.013	37	32	5	3.5	6	3.1	24	25	-	24	0.015	4	0.015	310	452	2.12	47	39	43
	10	0	19	0	47	40	6	4.5	7.5	4.1	29	30	-	29	0.015	4	0.015	508	718	4.37	85	65	77
	12	-0.010	21	0	47	42	6	4.5	7.5	4.1	32	32	-	32	0.015	4	0.015	634	814	6.2	89	69	81
	13	0	23	-0.016	56	43	6	4.5	7.5	4.1	33	34	-	33	0.015	4	0.015	640	826	6.2	109	87	102
	16	0	28	0	65	48	8	5.5	9	5.1	38	37	22	31	0.02	5	0.02	1164	1448	13.1	157	132	149
20	0	32	0	65	54	8	5.5	9	5.1	43	42	24	36	0.02	5	0.02	1554	2068	18.3	232	197	219	
25	-0.012	40	-0.019	83	62	10	6.6	11	6.1	51	50	32	40	0.02	6	0.02	1725	3068	25.3	481	442	452	
30	0	45	-0.025	90	74	10	6.6	11	6.1	60	58	35	49	0.02	6	0.02	2440	3974	42.7	560	482	494	

●使用注意事项请参考 P.181。 *D部与法兰安装面的垂直度 kgf=N×0.101972

Delivery 交货期
 ●色 型式
 ●色 型式 (部分尺寸于第五日发货)

●库存品
 ●隔日上海·广州发货 P.9 (17:00前订购的库存品可当日发货。)

数量分类	标准订购	特殊订购
数量	1~35	36~
交货期	通常	另行报价

●超过表中所示的数量时, 请在WOS中确认。 P.9

请询价 下述2种方法
 Web报价 FAX报价

■容许负载比较

型号	基本额定负载	基本静额定负载	静容许力矩
短型	0.7	0.6	约0.6
单衬型	1	1	1
中型	1.4	1.3	约4.3
双衬型	1.6	2	约6
中大型	1.6	1.6	约10
加长型	1.6	2	约21

* 为了便于比较, 设单衬型的各规格值为1。