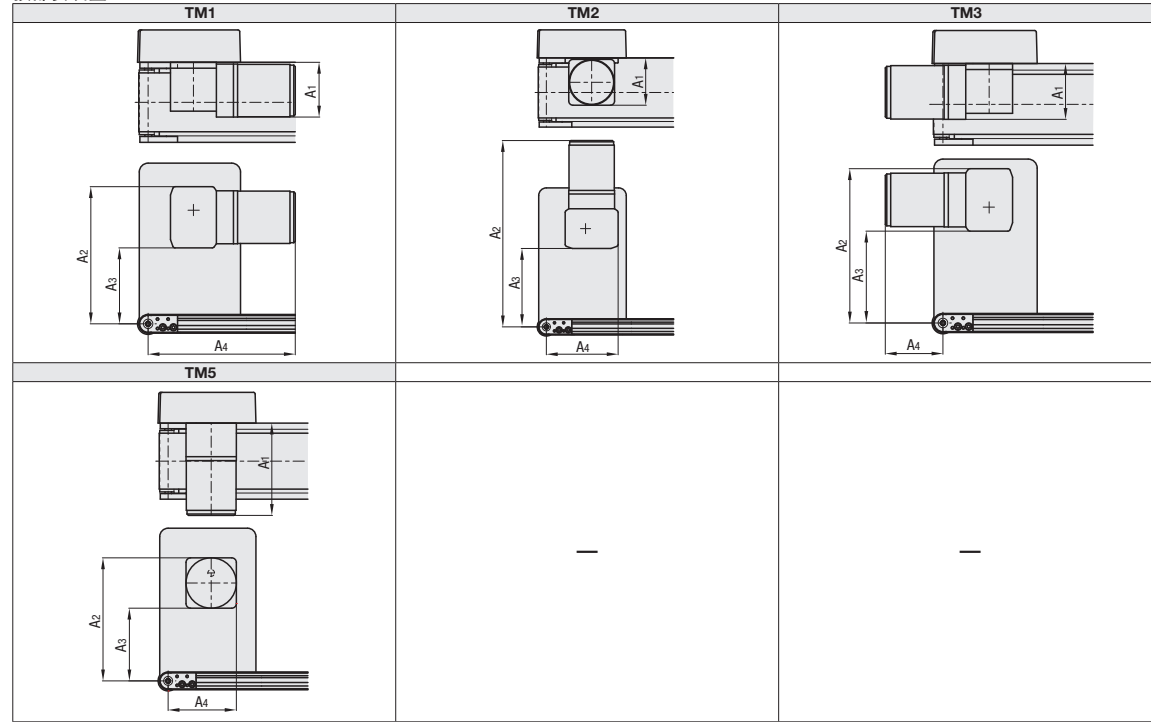
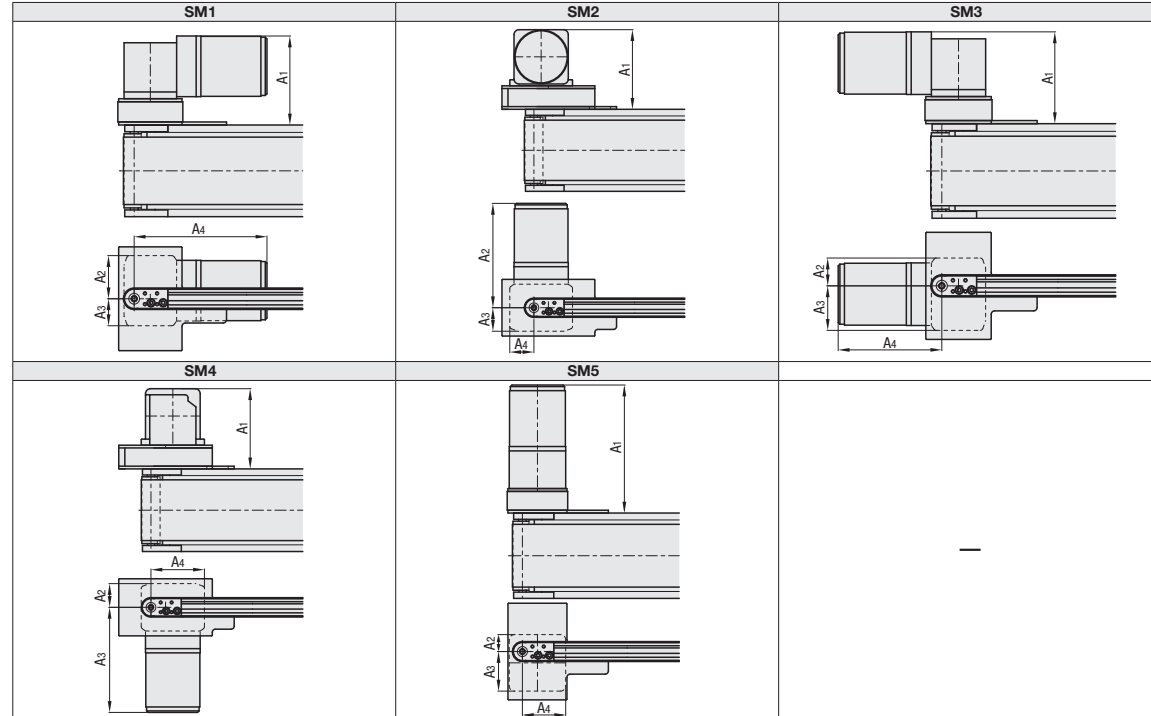


平ベルトコンベヤ・蛇行防止棧付平ベルトコンベヤ モータマウント位置選択タイプ -モータ周辺取付関係寸法一覧表-  
**平皮带输送机·带防跑偏肋平皮带输送机 马达安装位置选择型**  
 - 马达周边安装关系尺寸一览表 -

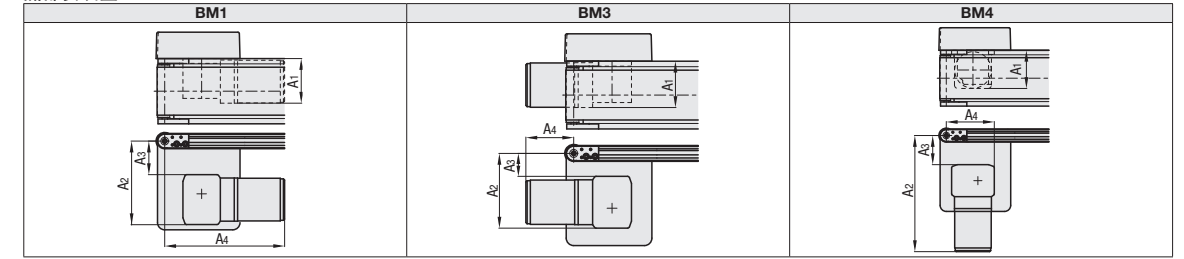
■平皮带输送机 马达位置选择型 马达周边安装尺寸表  
 顶部安装型 -TM-



侧面安装型 -SM-



底部安装型 -BM-



■马达周边安装关系尺寸详情

安装类型	输出	马达				A1	A2	A3	A4	
		规格	制造商	减速比	制造商					
TM1	25W	感应马达	东方马达	5~18 25~180	5~18 25~180	83.0	227.0	129.0	223.0	
		速度控制马达	东方马达	5~18 25~180	5~18 25~180	83.0	227.0	129.0	233.0	
	40W	感应马达	松下马达	5~180	5~180	93.0	256.0	160.0	269.0	
		速度控制马达	东方马达	5~18 25~180	5~18 25~180	93.0	233.0	129.0	250.0	
	25W	感应马达	东方马达	5~18 25~180	5~18 25~180	83.0	339.0	156.0	141.0	
		速度控制马达	东方马达	5~18 25~180	5~18 25~180	83.0	349.0	156.0	141.0	
TM2	40W	感应马达	松下马达	5~180	5~180	93.0	385.0	148.0	110.0	
		速度控制马达	东方马达	5~18 25~180	5~18 25~180	93.0	366.0	154.0	141.0	
	25W	感应马达	东方马达	5~18 25~180	5~18 25~180	83.0	257.0	159.0	69.0	
		速度控制马达	东方马达	5~18 25~180	5~18 25~180	83.0	257.0	159.0	79.0	
TM3	40W	感应马达	松下马达	5~180	5~180	93.0	226.0	130.0	115.0	
		速度控制马达	东方马达	5~18 25~180	5~18 25~180	93.0	257.0	153.0	96.0	
	25W	感应马达	松下马达	5~180	5~180	115.0	218.0	138.0	117.0	
		速度控制马达	东方马达	5~18 25~180	5~18 25~180	117.0	218.0	138.0	117.0	
TM5	40W	感应马达	松下马达	5~180	5~180	142.0	220.0	130.0	122.0	
		速度控制马达	东方马达	5~18 25~180	5~18 25~180	147.0 165.0	220.0	130.0	122.0	
	25W	感应马达	松下马达	5~180	5~180	175.0	220.0	130.0	122.0	
		速度控制马达	东方马达	5~18 25~180	5~18 25~180	157.0 175.0	220.0	130.0	122.0	
BM1	25W	感应马达	东方马达	5~18 25~180	5~18 25~180	83.0	174.0	76.0	223.0	
		速度控制马达	东方马达	5~18 25~180	5~18 25~180	83.0	174.0	76.0	233.0	
	40W	感应马达	松下马达	5~180	5~180	93.0	143.0	47.0	269.0	
		速度控制马达	东方马达	5~18 25~180	5~18 25~180	93.0	174.0	70.0	250.0	
	25W	感应马达	东方马达	5~18 25~180	5~18 25~180	83.0	144.0	46.0	69.0	
		速度控制马达	东方马达	5~18 25~180	5~18 25~180	83.0	144.0	46.0	79.0	
	40W	感应马达	松下马达	5~180	5~180	93.0	173.0	77.0	115.0	
		速度控制马达	东方马达	5~18 25~180	5~18 25~180	93.0	150.0	46.0	96.0	
	25W	感应马达	东方马达	5~18 25~180	5~18 25~180	83.0	256.0	73.0	111.0	
		速度控制马达	东方马达	5~18 25~180	5~18 25~180	83.0	266.0	73.0	111.0	
	BM4	40W	感应马达	松下马达	5~180	5~180	93.0	302.0	65.0	140.0
			速度控制马达	东方马达	5~18 25~180	5~18 25~180	93.0	283.0	71.0	117.0
25W		感应马达	松下马达	5~180	5~180	93.0	293.0	71.0	117.0	
		速度控制马达	东方马达	5~18 25~180	5~18 25~180	93.0	293.0	71.0	117.0	

安装类型	输出	马达				A1	A2	A3	A4
		规格	制造商	减速比	制造商				
SM1	25W	感应马达	东方马达	5~18 25~180	5~18 25~180	122.0	64.0	34.0	170.0
		速度控制马达	东方马达	5~18 25~180	5~18 25~180	122.0	64.0	34.0	180.0
	40W	感应马达	松下马达	5~180	5~180	132.0	33.0	63.0	216.0
		速度控制马达	东方马达	5~18 25~180	5~18 25~180	132.0	64.0	40.0	197.0
SM2	25W	感应马达	东方马达	5~18 25~180	5~18 25~180	122.0	146.0	37.0	40.0
		速度控制马达	东方马达	5~18 25~180	5~18 25~180	122.0	156.0	37.0	40.0
	40W	感应马达	松下马达	5~180	5~180	132.0	192.0	45.0	87.0
		速度控制马达	东方马达	5~18 25~180	5~18 25~180	132.0	173.0	39.0	64.0
SM3	25W	感应马达	东方马达	5~18 25~180	5~18 25~180	122.0	34.0	64.0	122.0
		速度控制马达	东方马达	5~18 25~180	5~18 25~180	122.0	34.0	64.0	132.0
	40W	感应马达	松下马达	5~180	5~180	132.0	63.0	33.0	168.0
		速度控制马达	东方马达	5~18 25~180	5~18 25~180	132.0	40.0	64.0	159.0
SM4	25W	感应马达	东方马达	5~18 25~180	5~18 25~180	122.0	37.0	146.0	88.0
		速度控制马达	东方马达	5~18 25~180	5~18 25~180	122.0	37.0	156.0	88.0
	40W	感应马达	松下马达	5~180	5~180	132.0	45.0	192.0	57.0
		速度控制马达	东方马达	5~18 25~180	5~18 25~180	132.0	39.0	173.0	88.0
SM5	25W	感应马达	松下马达	5~180	5~180	154.0	25.0	55.0	64.0
		速度控制马达	东方马达	5~18 25~180	5~18 25~180	166.5	25.0	55.0	64.0
	40W	感应马达	松下马达	5~180	5~180	181.0	27.0	63.0	69.0
		速度控制马达	东方马达	5~18 25~180	5~18 25~180	186.0 204.0	27.0	63.0	69.0