

【高精度】手动X轴 アリ溝 ラック&ピニオン式 -ロング-
【高精度】燕尾槽型滑台 齿条齿轮式
 -加长型-

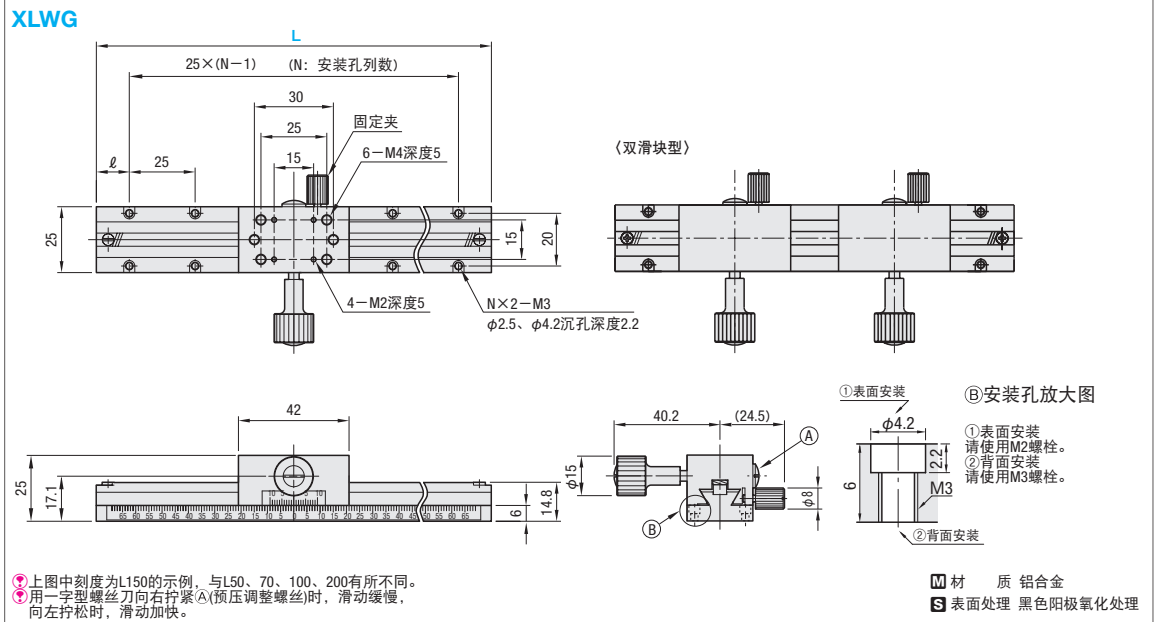
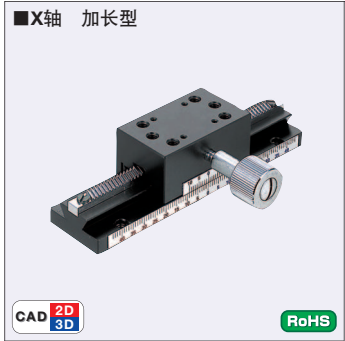


类似产品比较要点 | 移动精度 直线度: 30~50 μm 平行度: 30~50 μm

有VONA收录品牌产品 P.73
 CAD数据文件夹名: 28_Stages

■特长: 铝合金制的轻型加长滑台。请根据所需行程选择相应的尺寸。

Order 型式(Type・No.)
 XLWG100



型式 Type	No.	L	滑块数	移动量 (mm)	旋钮旋转1圈的 移动量(mm)	N 安装孔列数	安装孔数 (N×2)	l (mm)	耐负载(N)		移动精度(μm)		自重 (kg)	
									水平	垂直	直线度	平行度		
XLWG	50	50	1	±15	18	2	4	12.5	29.4	14.7	30	30	0.10	
	70	70	1	±25		3	6	10.0						0.12
	100	100	1	±40		4	8	12.5						0.14
	150	150	1	±65		6	12							0.17
	150-2	150	2	±65		8	16	12.5						0.24
	200	200	1	±90										0.21
	200-2	200	2	±90		0.28								

最小读数(游标刻度): 0.1mm/刻度
 XLWG150-2、200-2带有2个滑块。移动量小于单个滑块, 敬请注意。

Delivery 交货期 **13** 天发货

数量分类 标准订购 特殊订购
 小单 大单
 数量 1~9 10~
 交货期 通常 另行报价

●XLWG150-2・XLWG200-2

●其他

●库存品

●隔日上海・广州发货 P.77
 (17:00前订购的库存品可当日发货。)
 ●交货期可能发生延迟, 请知晓。

请询价 下述2种方法 P.81

Web报价 米思米报价 百度一下
<http://cn.misumi-ec.com/>

Fax报价 021-6710-8687
 不明之处, 请致电: 021-6710-8701

【中精度】手动X轴 アリ溝 ラック&ピニオン式 -ロング-
【中精度】燕尾槽型滑台 齿条齿轮式
 -加长型-



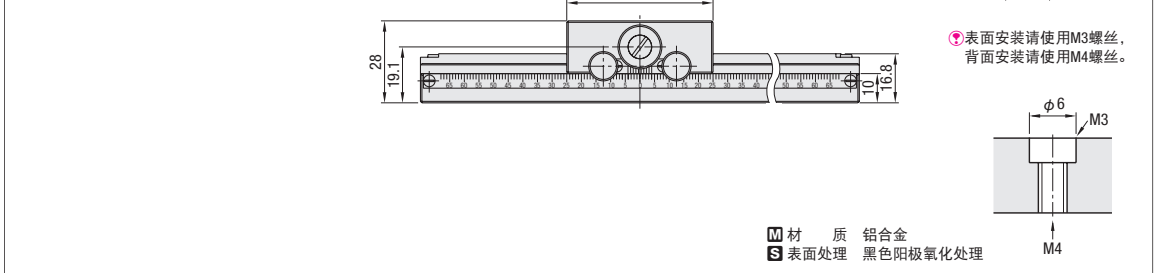
最大下降67%
 与原同类产品相比

类似产品比较要点 | 移动精度 直线度: 50~60 μm

有VONA收录品牌产品 P.73
 CAD数据文件夹名: 28_Stages

■特长: 低价格的长行程齿条齿轮式滑台。

Order 型式(Type・No.)
 XDTLS100



型式 Type	No.	滑台面(mm)	移动量(mm)	旋钮旋转1圈的 移动量(mm)	安装孔数 (个)	l	耐负载(N)		移动精度 直线度	自重(kg)	
							水平	垂直			
XDTLS	80	30×50	±30	16.7	6	15	29.4	14.7	50 μm	0.15	
	100		±40		8	12.5					0.18
	150		±65		12	0.23					
	200		±90		16	0.30					

最小读数(游标刻度): 0.1mm/刻度

Delivery 交货期 **9** 天发货

●XDTLS100・150
 库存品
 ●隔日上海・广州发货 P.77
 (17:00前订购的库存品可当日发货。)
 ●交货期可能发生延迟, 请知晓

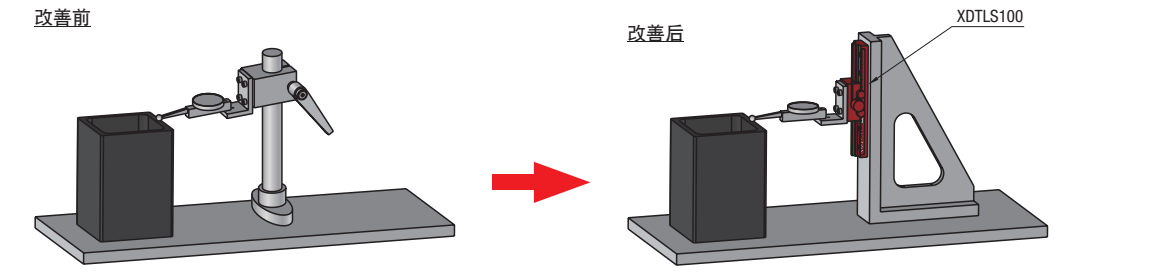
●XDTLS80・200
 9 天发货
 ●上海・广州发货

Example 使用范例 平行度检查组件

请询价 下述2种方法 P.81

Web报价 米思米报价 百度一下
<http://cn.misumi-ec.com/>

Fax报价 021-6710-8687
 不明之处, 请致电: 021-6710-8701



提高调整精度 - 无需专业知识和技术, 便可定量进行千分表前端的微调。
 提高安全性 - 将千分表安装到滑台上可有效防止掉落。