

【高精度】手动X轴 アリ溝 ラック&ピニオン式
【高精度】燕尾槽型滑台 齿条齿轮式



【中精度】手动X轴アリ溝 ラック&ピニオン式
【中精度】燕尾槽型滑台 齿条齿轮式



与同类产品相比
最大下降70%

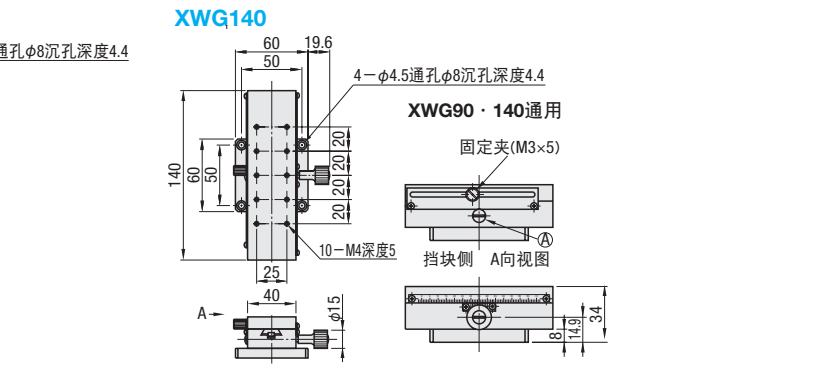
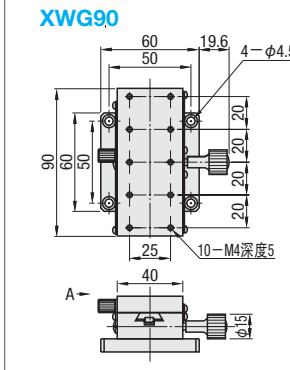
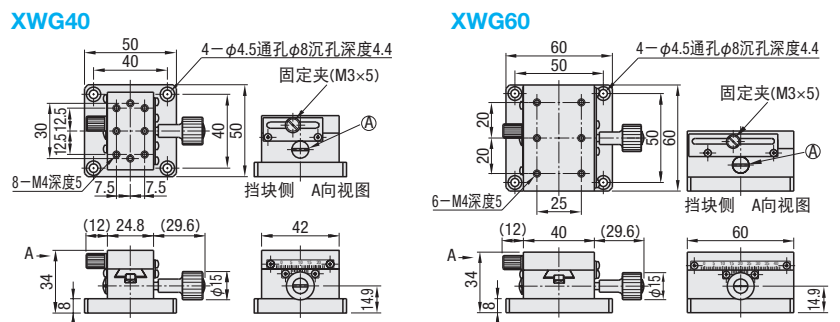
类似产品比较要点 | 移动精度 直线度: 30 μm

有VONA收录品牌产品 P.73

■特长: 旋钮旋转1圈的移动量为18mm的燕尾槽型滑台。

CAD数据文件夹名: 28_Stages

Order 型式(Type・No.)
订货范例 XWG40



*用一字型螺丝刀向右拧紧(A)时,滑动缓慢,向左拧松时,滑动加快。
M 材质 铝合金
S 表面处理 黑色阳极氧化处理

型式 Type	No.	滑台面 (mm)	移动量 (mm)	旋钮旋转1圈的 移动量(mm)	耐负载(N)		移动精度 直线度	自重 (kg)
					水平	垂直		
XWG	40	24.8×42	±12	18	29.4	14.7	30 μm	0.17
	60	40×60	±21		0.29			
	90	40×90	±35		0.40			
	140	40×140	±60		0.56			

最小读数(游标刻度): 0.1mm/刻度

Delivery 交货期
库存品
隔日上海·广州发货 P.77
(17:00前订购的库存品可当日发货。)
交货期可能发生延迟, 请知晓。

数量分类	标准订购 小单	特殊订购 大单
数量	1~10	11~
交货期	通常	另行报价

超过表中标示的数量时, 请在WOS中确认。 P.77

询价 下述2种方法 P.81

Web报价 | 米思米报价 | 百度一下
<http://cn.misumi-ec.com/>

Fax报价 | 021-6710-8687
不明之处, 请致电: 021-6710-8701

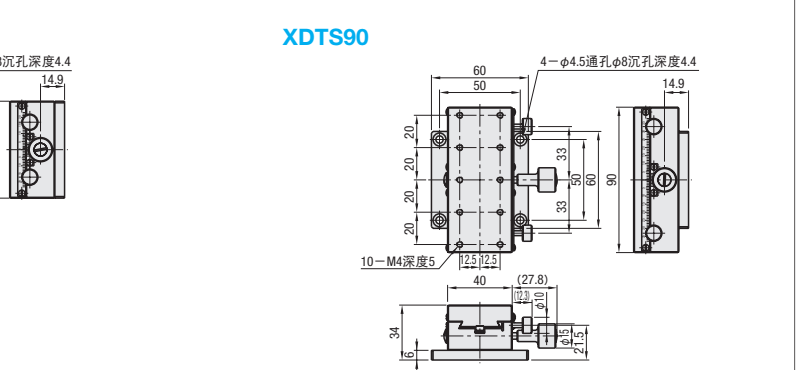
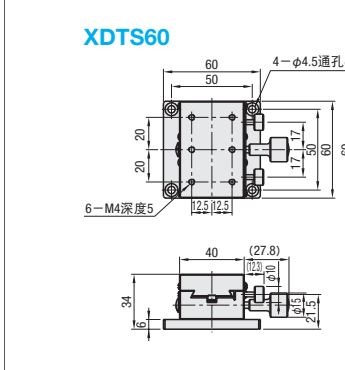
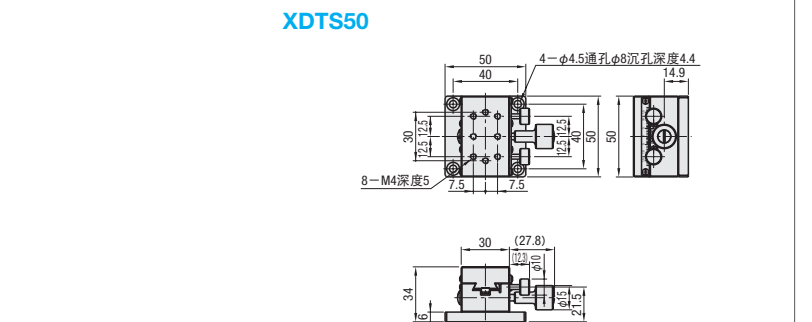
类似产品比较要点 | 移动精度 直线度: 50 μm

有VONA收录品牌产品 P.73

■特长: 快速进给齿条齿板式滑台。价格低于以往产品的普通型滑台。

CAD数据文件夹名: 28_Stages

Order 型式(Type・No.)
订货范例 XDTS50



M 材质 铝合金
S 表面处理 黑色阳极氧化处理

型式 Type	No.	滑台面 (mm)	移动量 (mm)	旋钮旋转1圈的 移动量(mm)	耐负载(N)		移动精度 直线度	自重 (kg)
					水平	垂直		
XDTS	50	30×50	±16	16.7	29.4	14.7	50 μm	0.20
	60	40×60	±21		0.26			
	90	40×90	±35		0.36			

最小读数(游标刻度): 0.1mm/刻度

Delivery 交货期
库存品
隔日上海·广州发货 P.77
(17:00前订购的库存品可当日发货。)
交货期可能发生延迟, 请知晓。

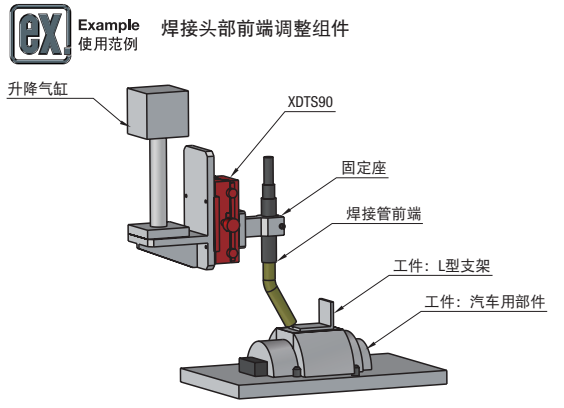
数量分类	标准订购 小单	特殊订购 大单
数量	1~4	5~
交货期	通常	另行报价

超过表中标示的数量时, 请在WOS中确认。 P.77

询价 下述2种方法 P.81

Web报价 | 米思米报价 | 百度一下
<http://cn.misumi-ec.com/>

Fax报价 | 021-6710-8687
不明之处, 请致电: 021-6710-8701



确保重复精度—不使用固定座, 而使用滑台进行调整, 因此焊接管不会偏移, 可确保重复精度。