



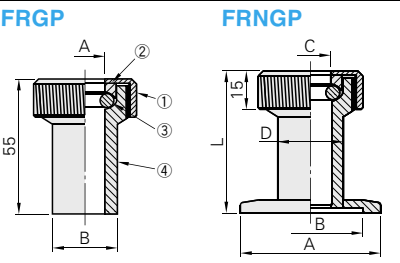
真空配管用継手 -ゲージポート/変換継手-
真空配管用接头
仪表接口 / 转换接头



真空配管用継手 -NWフランジ×くい込み継手/NW×SUS管-
真空配管用接头
NW法兰×切入式管接头 / NW×SUS管

CAD数据文件夹名: 53_Sanitary_Vacuum_Tanks

·红色字参考页为该“增刊版”页码。·黑色字参考页参见(2011FA工厂自动化用零件)中文产品目录。



型式		A	B	单价(元)
FRGP	15	16	25	请询价 P.33
	18	19	28	

型式		法兰底座型	仪表接口			L	单价(元)
FRNGP	No.	A	B	连接直径	C	D	请询价 2种方法 P.33
	25-15	40	26.2	15	16	25	
	25-18			18	19	28	
	40-15			15	16	25	
40-18	55	41.2		18	19	28	57

型式		A	B	连接直径	C	D	L1	L2	单价(元)
FRNWGP	No.	A	B	连接直径	C	D	L1	L2	请询价 2种方法 P.33
	25-15	40	26.2	15	16	25	97.2	83.6	
	25-18			18	19	28			
	40-15			15	16	25	135.2	102.6	
40-18	55	41.2		18	19	28			

No.	名称	材质
①	圆盖螺母	SUS304
②	轴环	SUS304
③	O形圈	NBR
④	套筒	SUS304
-	法兰底座型	SUS304
-	接头部	SUS304

型式		公称	R (PT)	A	B	C	L	单价(元)
FRNFA	No.	1	1/8	30	10.5	7.1	50	请询价 2种方法 P.33
	16	2	1/8	40	13.8	9.4		
	25	3	3/8	17.3	12.7			
		2	1/4	13.8	9.4			
	40	3	3/8	17.3	12.7			
		4	1/2	21.7	16.1			
6	3/4	27.2	21.4					

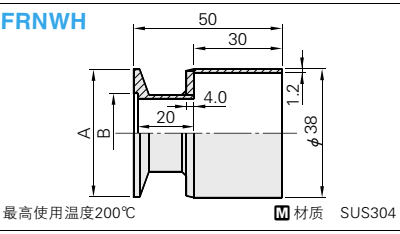
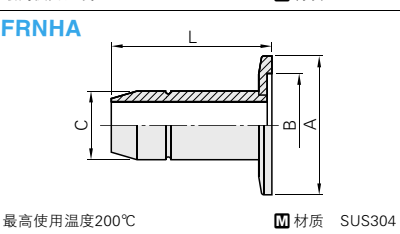
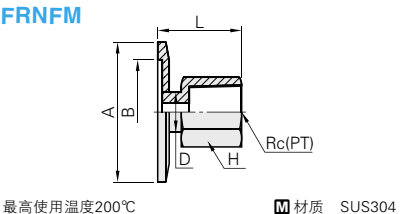
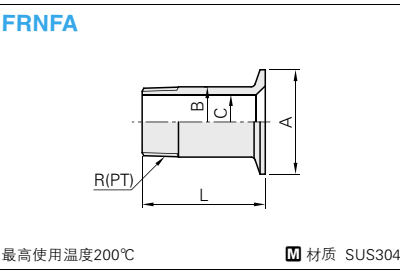
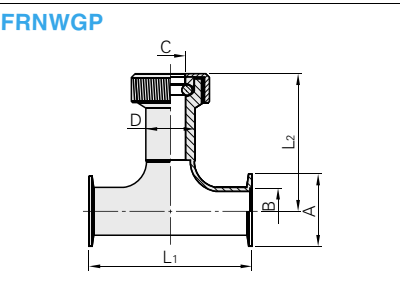
型式		公称	Rc (PT)	A	B	L	H	D	单价(元)
FRNFM	No.	2	1/4	30	17.2	26	17	13	请询价 2种方法 P.33
	16	2	1/4	40	26.2	27	17	13	
	25	3	3/8	27	21	16			
		2	1/4	27	17	13			
40	3	3/8	28	21	16				
	4	1/2	34	26	20				

型式		适用软管内径	A	B	C	L	单价(元)
FRNHA	No.	19	30	17.2	19	60	请询价 2种方法 P.33
	16	22	40	26.2	24	80	
	25	38	55	41.2	38	80	
40							

型式		适用管道公称直径	A	B	单价(元)
FRNWH	No.	38	30	17.2	请询价 P.33
	16	40	26.2		
25					

■特长: 通过安装在真空泵的排气口, 并连接管道软管类, 就不会将废气排入大气中。最适合于在清洁室等场所使用。

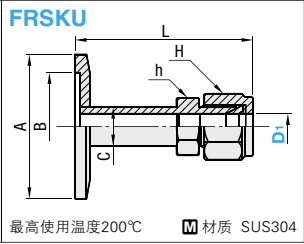
产品名称	Type	公称	页码
轻量型	HOSSE□	38	P.682
伸缩型	HOSSD□		P.2387
耐摩擦防静电型	HOSH□		P.2387
非聚氯乙烯型	HOSCD□		P.2388
非聚乙烯型	HOSCE□		P.2388
铝合金型	HOAD		P.2389



Order 订货范例: 型式 FRNWGP25-18, FRNFM25, 公称 3, Delivery 交货期 11天发货, 13天发货, 上海·广州发货

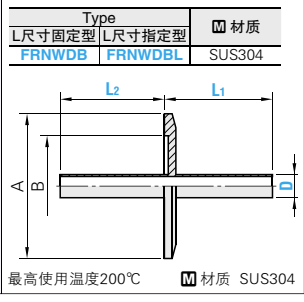
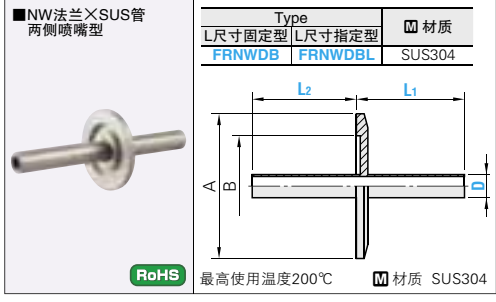
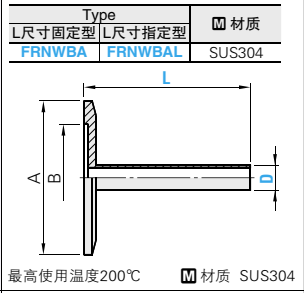
CAD数据文件夹名: 53_Sanitary_Vacuum_Tanks

·红色字参考页为该“增刊版”页码。·黑色字参考页参见(2011FA工厂自动化用零件)中文产品目录。

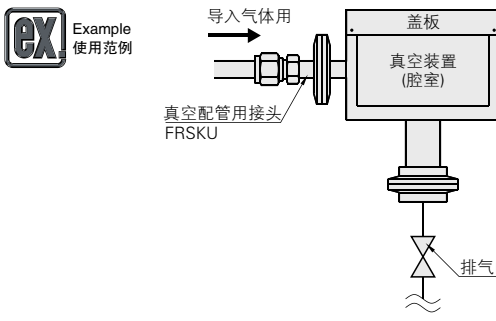


Order 订货范例: 型式 FRSKU25 - 6, Delivery 交货期 9天发货, 上海·广州发货

适用管规格: 管的种类: 不锈钢管, JIS G3459 配管用不锈钢管中规定, 依据SUS304TP、SUS316TP的不锈钢管, 外径公差 ±0.05mm, 管的表面状态 无表面粗糙、伤痕等有害缺陷



Order 订货范例: 型式 FRNWBA25 - 9.53, FRNWBAL40 - 8 - 100, FRNWDBL16 - 8 - 50 - 50, Delivery 交货期 13天发货, 上海·广州发货



型式		适用缸管外径 D1	A	B	C	D	L	对边		单价(元)
FRSKU	No.	4	30	17.2	6	4	43.8	14	14	请询价 2种方法 P.33
	16	6	40	26.2	8	6	43.9	14	14	
		6.35	40	26.2	9.53	6.35	48.9	14	14	
	40	6.35	55	41.2	9.53	6.35	48.9	14	14	
	8	55	41.2	10	8	49.8	14	15.87		

■接头部的特长·构造: 接头部由接头主体、前套圈、后套圈、螺帽构成。



型式		SUS管外径 D 选择	L 固定	L 指定 单位5mm	A	B	单价(元)				
FRNWBA (L尺寸固定型)	No.	6	6.35	8	9.53	75	30~100	30	12.2	请询价 2种方法 P.33	
	25	6	6.35	8	9.53	10	75	30~100	40		17.2
		40	6.35	8	9.53	10	75	30~100	55		26.2

型式		SUS管外径 D 选择	固定型 L1 L2		指定型 单位5mm L1 L2		A	B	单价(元)				
FRNWDB (L尺寸固定型)	No.	6	6.35	8	9.53	75	75	30~100	30~100	30	12.2	请询价 2种方法 P.33	
	25	6	6.35	8	9.53	10	75	75	30~100	30~100	40		17.2
		40	6.35	8	9.53	10	75	75	30~100	30~100	55		26.2

■不锈钢管 JIS G 3459, 表面喷砂加工, 管单侧壁厚: 6, 6.35 (1/4英寸), 8, 9.53 (3/8英寸), 10

