

通用规格

特长

- R03系列是为实现小型、高密度而开发的金属连接器。
- 采用焊接接线方式，无需专用工具即可进行接线作业。



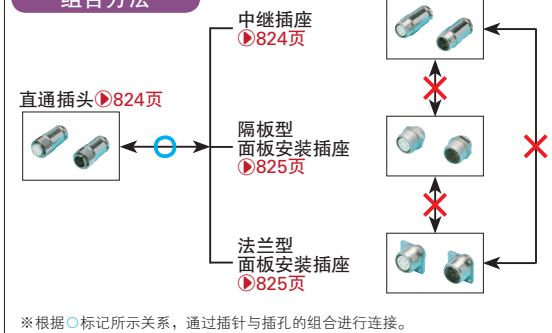
· 本品结构独特，不能与其他系列连接器嵌合。

注意

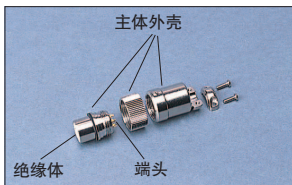
材质

项目	材质	表面处理
主体外壳	黄铜及锌合金	镀镍
端头	铜合金	镍底层镀金
绝缘体	合成树脂 聚对苯二甲酸丁二酯/UL94V-0	-

组合方法



型号构成

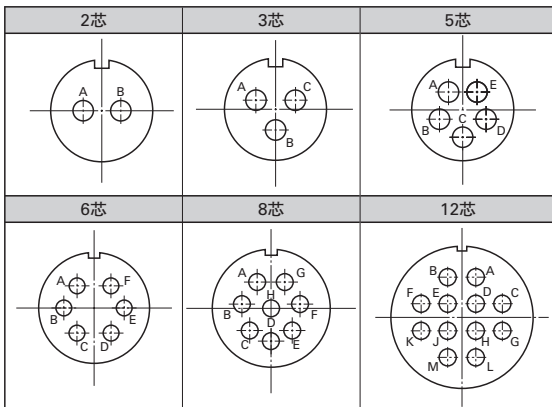


R03 - PB 8 M

- ① 系列名称
② 连接器形状
③ 端头数(2~8)
④ M: 插针 F: 插孔
- | | |
|----------|----|
| 直通型 | PB |
| 中继 | JB |
| 面板安装/隔板型 | R |
| 面板安装/法兰型 | RB |

端头排列图

※本图为从插孔连接器接合面看的视图。



基本规格

项目	内容
耐冲击性	加速度50G
耐振性	JISC5402, 6.1, 10~500Hz, 10G
耐湿性	JISC5402, 7.3.40±2°C, 90%~95%以下, 96小时
耐腐蚀性	JISC5402, 7.1, 盐水浓度5%, 48小时
使用温度	-25°C~+85°C, 相对湿度85%以下
电线规格	AWG24~30/0.2~0.05mm ²

电气特性

芯数	额定电压 (V以下)		额定电流 (A以下)	耐电压 (AC.V以下, 1分钟)	绝缘电阻	接触电阻	插拔寿命
	AC	DC					
2	300	420	2	900	1000MΩ 以上 (DC500V)	8mΩ 以下 (DC3V, 1A以下)	1000次 以上
3	300	420	2	900			
5	150	200	2	500			
6	300	420	2	900			
8	200	280	2	700			
12	300	420	2	900			

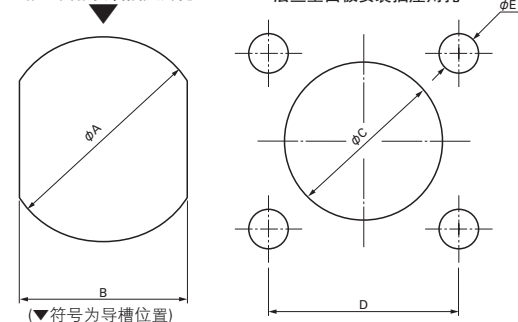
※额定值是平均每一芯端头中流过的容量。

安装孔尺寸图

(单位: mm)

隔板型面板安装插座用孔

法兰型面板安装插座用孔



● 尺寸表 公差±0.1(单位: mm)

芯数	φA	B	φC	D	φE	最大面板厚度
2, 3, 5	9.2	8.4	9.2	10.5	4-2.2φ	2.0
6, 8	12.2	11.2	12.2	13.0	4-2.2φ	2.0
12	16.2	14.7	16.3	17.0	4-2.8φ	1.6

※最大面板厚度仅适用于隔板型面板安装插座。法兰型面板安装插座无指定。
※无论何种类型，将连接器安装到面板上时，请从正面进行安装。此外，仅12芯法兰型使用M2.6安装螺丝，其它请使用M2。