

免工具面板安装型 (UTP · CAT5e · 无防尘罩) 中继插座



特长 无需专用工具的模块式插座

- 无屏蔽型模块式插座。
- 可直接安装于面板。
- 备有多种颜色可供选择。
- 带有芯线颜色识别标识。
- 超五类线缆适用 (P252、253页)。



Delivery 交货期

1个起接受订购!

发货日期

1~30个	次日(当日)
31个~	另定

17:00前订购的库存品可当日发货。



Discount 折扣

折扣表

1~15个	标准单价
16~49个	5% off
50个~	10% off

※外观及规格可能会有变更, 恕不预先通知。



Order 订货范例

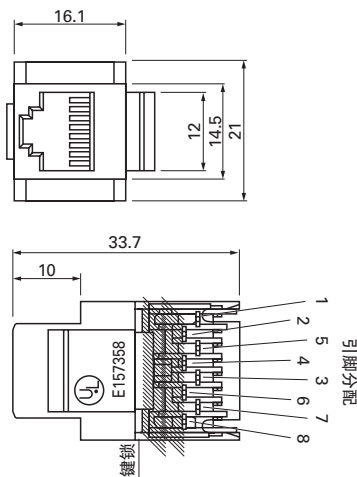
型号
NW07K-188-YL

规格

型号	NW07K-188-YL	NW07K-188-IV	NW07K-188-BK
颜色	黄	象牙色	黑
适用电缆	多股、单根导体兼用 AWG24		
连接器	RJ45(接口)		
类别	CAT5e		
阻燃等级	UL94V-0		
材质	外壳	ABS	
	端子	预处理→镀镍, 表面→镀金	
重量 (g)	9		

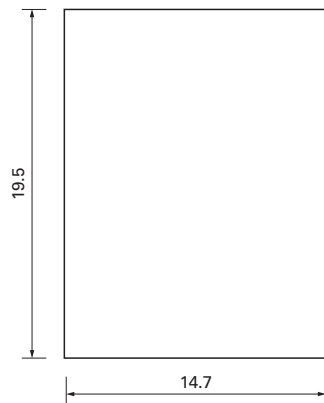
尺寸图

(单位: mm)



安装尺寸图(推荐)

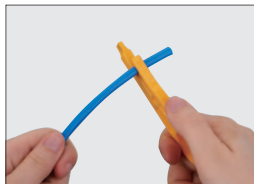
(单位: mm)



※板厚1.4~1.6mm

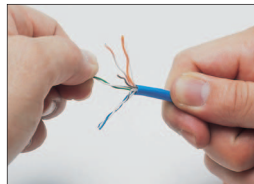
组装方法

1



用剥线钳剥除长约5cm的护套。

2



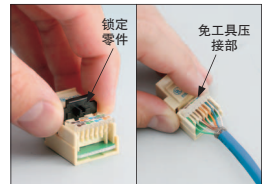
解开4股双绞线, 分散为8根。

3



将分开的电线按照颜色代码排列整齐。

4



尽量将电缆插入至最前端。然后, 推压免工具部分进行压接。组装完成。