



特长 不会损伤电线的省空间箱体用固定夹

- 带有海绵，不会损伤电线。
- 尽可能去掉上部的突出部分，实现省空间。
- 圆角、更安全。



注意

- 非防水防尘结构。
- 推荐在室内使用。
- 螺纹加工后涂装安装用螺纹孔，因此出厂时螺牙已涂装。

粉体涂装

钢



Delivery
交货期

发货日期

1~10个	次日(当日)
11个~	另定

17:00前订购的库存品可当日发货。



Discount
折扣

折扣表

1~19个	标准单价
20~29个	6% off
30个~	11% off



Order
订货范例

型号

KSK-150

1个起接受订购!

型号			重量(g)
2.5Y9/1	5Y7/1	5Y8/1	
KSK-60	KSG-60	KSE-60	146
KSK-100	KSG-100	KSE-100	197
KSK-150	KSG-150	KSE-150	261
KSK-220	KSG-220	KSE-220	347

■ 主体

材质	SPHC
板厚	1.6mm

■ 软质聚氨酯泡沫

表观密度	45.8kg/m ³
40%硬度	533.1N
拉伸强度	248.7kPa
延伸率	95%
扯裂强度	8.9N/cm
75%压缩残余应变	7.7%
耐热温度	70℃以下
导电性	无
颜色	灰

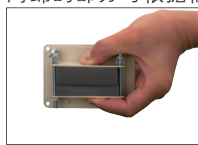
■ 粉体涂装



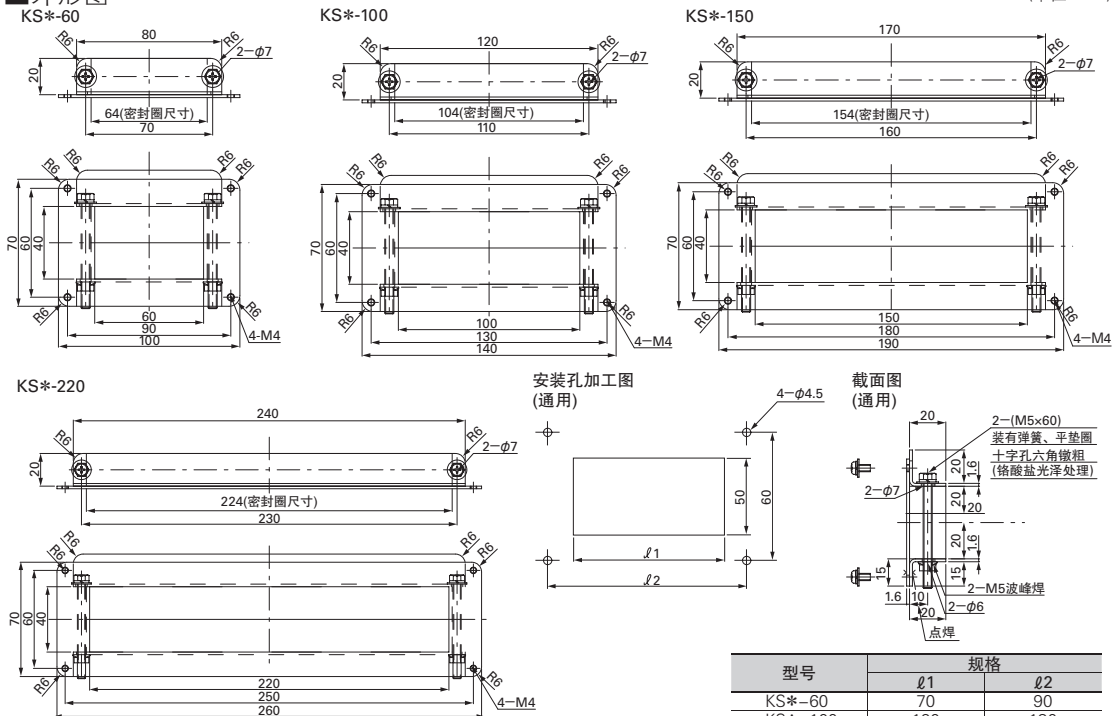
海绵的部分可根据需要调节尺寸



Example
使用范例



■ 外形图



型号	规格	
	ℓ1	ℓ2
KS*-60	70	90
KS*-100	120	130
KS*-150	170	180
KS*-220	240	250