

AC Power Cords (CCC)

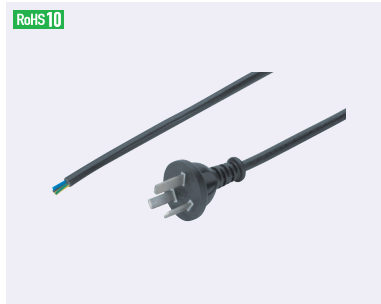
中国规格AC电源线

3芯一端带直插(O型插头)

库存品

隔天发货

RoHS10



特长 O型插头CCC规格电源线

- 额定值: 10A, 250V。
- 取得CCC认证。
- 备有2, 3米长产品。

CCC

Delivery
交货期

发货日期

1~10根	次日(当日)
11根~	另定

17:00前订购的库存品可当日发货。

Discount
折扣

折扣表

1~9根	标准单价
10~19根	15% off
20根~	20% off

Order
订货范例

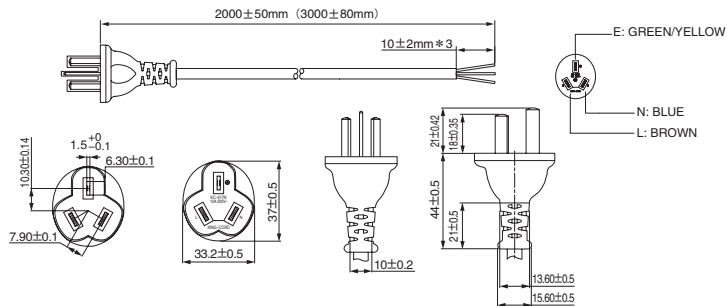
型号

CCC3PN-2

1根起接受订购!

型号	线缆标准	芯线尺寸(mm ²)	全长(m)	线缆截面(mm)	额定值	线缆材质
CCC3PN-2	H05VV-F	3×0.75	2		10A 250V	PVC
CCC3PN-3			3			

尺寸图



3芯一端带弯插(O型三角插头)

库存品

隔天发货

RoHS10



特长 O型三角插头CCC规格电源线

- 额定值: 2.5A~10A, 250V。
- 取得CCC认证。
- 备有2, 3米长产品。

CCC

Delivery
交货期

发货日期

1~10根	次日(当日)
11根~	另定

17:00前订购的库存品可当日发货。

Discount
折扣

折扣表

1~9根	标准单价
10~19根	15% off
20根~	20% off

Order
订货范例

型号

AC96-375-2

1根起接受订购!

型号	线缆标准	芯线尺寸(mm ²)	全长(m)	线缆截面(mm)	额定值	线缆材质
AC96-375-2	60227 IEC 52	375 (3×0.75)	2		2.5A 250V	聚氯乙烯 (PVC)
AC96-375-3			3			
AC96-310-2	60227 IEC 53	310 (3×1.0)	2		10A 250V	
AC96-310-3			3			

尺寸图

