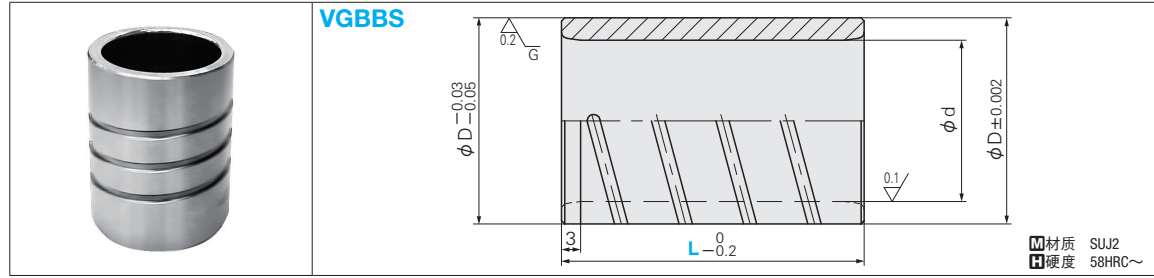


精密级 高精高速卸料板导柱组件



Catalog No.		L						D	d
Type	PD导柱外径	12	23	30	37	47	60	77	
VGBBS	12	23	30	37	47	60	77	22	16
	16	23	30	37	47	60	77	28	22
	19	30	37	47	60	77	32	25	

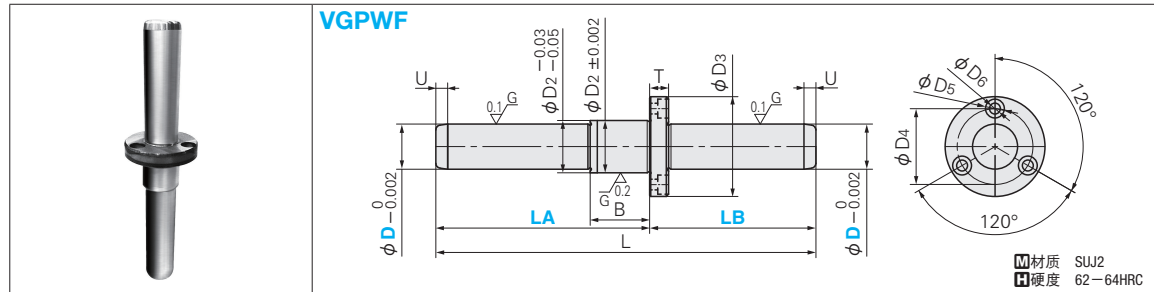
Order 订货范围 Catalog No. - L
VGBBS 12 - 30

Alterations 追加加工 Catalog No. - [L(LC)]
VGBBS 12 - LC28

Delivery 交货期 **12** 天发货
 ①上海·广州发货
 ②数量≥21时, 请另询交货期。
 ③如客户有需求, 米思米可以备库, 隔天出货。

Price 价格 产品询价: cs@misumi.sh.cn
 技术咨询: press_tech@misumi.sh.cn

Alterations	Code	Spec.												
变更L尺寸	LC	<table border="1"> <tr> <th>PD</th> <th>LC</th> <th>公差</th> </tr> <tr> <td>12</td> <td>20 ≤ LC ≤ 50</td> <td>0</td> </tr> <tr> <td>16</td> <td>20 ≤ LC ≤ 65</td> <td>-0.2</td> </tr> <tr> <td>19</td> <td>20 ≤ LC ≤ 85</td> <td>-0.2</td> </tr> </table>	PD	LC	公差	12	20 ≤ LC ≤ 50	0	16	20 ≤ LC ≤ 65	-0.2	19	20 ≤ LC ≤ 85	-0.2
PD	LC	公差												
12	20 ≤ LC ≤ 50	0												
16	20 ≤ LC ≤ 65	-0.2												
19	20 ≤ LC ≤ 85	-0.2												



U	R	Catalog No.		LA	LB	L	B	D2	D3	T	D4	D5	D6
		Type	D										
3	1.5	VGPWF	12	50	40	90	12	13	28	6	20	6	3.4
				60	60	120							
				70	62	132							
5	2		16	90	62	152	16	18	38	8	28	8	4.5
				90	90	180							
				90	70	160							
		19	90	70	160	20	22	42	8	32			
		110	70	180									

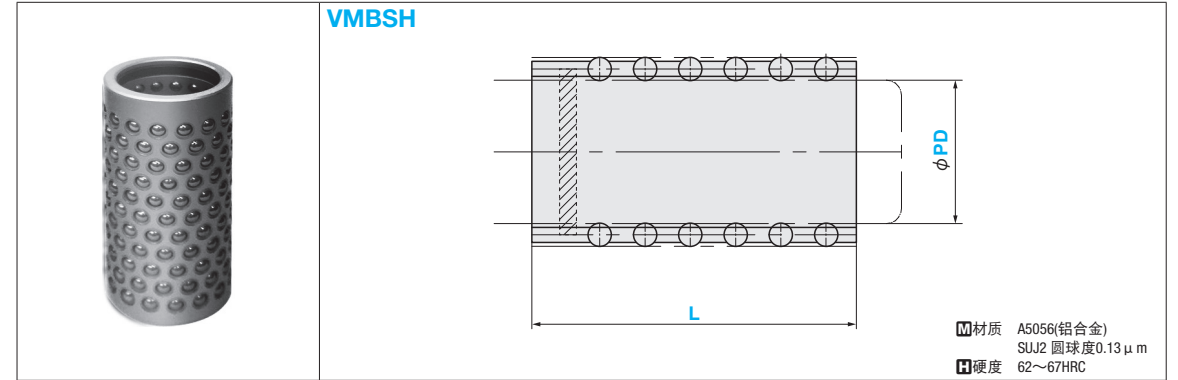
Order 订货范围 Catalog No. - LA - LB
VGPWF 12 - 50 - 40

Alterations 追加加工 Catalog No. - [LA(LAC)] - [LB(LBC)]
VGPWF 12 - LAC 45 - LBC 30

Delivery 交货期 **12** 天发货
 ①上海·广州发货
 ②数量≥21时, 请另询交货期。
 ③如客户有需求, 米思米可以备库, 隔天出货。

Price 价格 产品询价: cs@misumi.sh.cn
 技术咨询: press_tech@misumi.sh.cn

Alterations	Code	Spec.												
变更L尺寸	LAC	<table border="1"> <tr> <th>D</th> <th>LAC</th> <th>指定单位1mm</th> </tr> <tr> <td>12</td> <td>40 ≤ LAC ≤ 70</td> <td></td> </tr> <tr> <td>16</td> <td>60 ≤ LAC ≤ 100</td> <td></td> </tr> <tr> <td>19</td> <td>80 ≤ LAC ≤ 110</td> <td></td> </tr> </table>	D	LAC	指定单位1mm	12	40 ≤ LAC ≤ 70		16	60 ≤ LAC ≤ 100		19	80 ≤ LAC ≤ 110	
D	LAC	指定单位1mm												
12	40 ≤ LAC ≤ 70													
16	60 ≤ LAC ≤ 100													
19	80 ≤ LAC ≤ 110													
变更LB尺寸	LBC	<table border="1"> <tr> <th>D</th> <th>LBC</th> <th>指定单位1mm</th> </tr> <tr> <td>12</td> <td>30 ≤ LBC ≤ 70</td> <td></td> </tr> <tr> <td>16</td> <td>50 ≤ LBC ≤ 90</td> <td></td> </tr> <tr> <td>19</td> <td>60 ≤ LBC ≤ 100</td> <td></td> </tr> </table>	D	LBC	指定单位1mm	12	30 ≤ LBC ≤ 70		16	50 ≤ LBC ≤ 90		19	60 ≤ LBC ≤ 100	
D	LBC	指定单位1mm												
12	30 ≤ LBC ≤ 70													
16	50 ≤ LBC ≤ 90													
19	60 ≤ LBC ≤ 100													

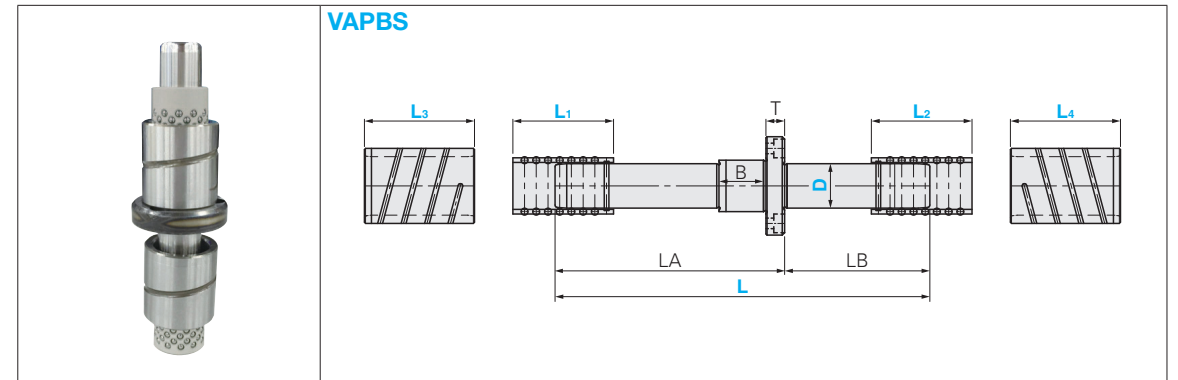


Catalog No.		L					
Type	PD导柱外径	12	28	36	42	52	65
VMBSH	12	20	28	36	42	52	65
	16	24	35	42	52	65	
	19	35	43	50	57	65	82

Order 订货范围 Catalog No. - L
VMBSH 12 - 20

Price 价格 产品询价: cs@misumi.sh.cn
 技术咨询: press_tech@misumi.sh.cn

Delivery 交货期 **12** 天发货
 ①上海·广州发货
 ②数量≥21时, 请另询交货期。
 ③如客户有需求, 米思米可以备库, 隔天出货。



Catalog No.		LA	LB	L 导柱	L3/L4				L1/L2				B	T		
Type	D				23	30	37	47	20	28	36	42				
VAPBS	12	50	40	90	23	30	37	47	20	28	36	42	12	6		
		60	60	120												
		70	62	132												
	16	90	62	152	23	30	37	47	60	24	35	42	52	65	16	8
		90	90	180												
		90	70	160												
19	90	70	160	30	37	47	60	77	35	43	50	57	65	82	20	
		110	70	180												

①导柱尺寸请参考VGPWF, 导套尺寸请参考VGBBS, 衬套尺寸请参考VMBSH.

Order 订货范围 Catalog No. - D - L - B - L3 - L4 - M - L1 - L2
VAPBS 16 132 - B 47 23 - M 24 52

订货符号 VAPBS16132 - B4723 - M2452

Price 价格 产品询价: cs@misumi.sh.cn
 技术咨询: press_tech@misumi.sh.cn

Delivery 交货期 **12** 天发货
 ①上海·广州发货
 ②数量≥21时, 请另询交货期。
 ③如客户有需求, 米思米可以备库, 隔天出货。